

# Druckbegrenzungsventile

## Typ DV700

NG 4 Bieri und NG 6 ISO  
bis 700 bar

### Eigenschaften

- Direktgesteuerte Ventile
- Hohe Druckstabilität
- Sichere Funktion
- Flache Kennlinie
- Lieferung nur im entspannten Zustand

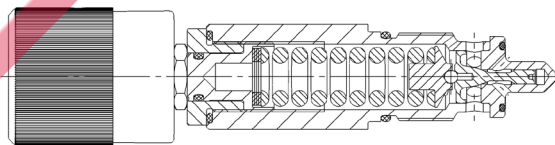


### Anwendungen

- Druckbegrenzung in einem dynamischen Drucksystem

### Aufbau

- Als Einschraubpatrone
- Als Zwischenplattenventil mit einer oder zwei Druckventilpatronen
- Sitzbauweise
- Die Einstellung des Systemdruckes erfolgt stufenlos über die Verstellspindel
- Druckeinstellungen über den gesamten Druckbereich möglich
- Fixierung des eingestellten Maximaldruckes durch Kontermutter
- Stabiles Regelverhalten dank Dämpfungskolben



### Technische Daten

|                                      |                                                                                                 |
|--------------------------------------|-------------------------------------------------------------------------------------------------|
| Hydraulikflüssigkeit                 | Mineralöl nach DIN 51524<br>(andere Medien auf Anfrage)                                         |
| Temperaturbereich Medium             | - 20 bis 80 °C                                                                                  |
| Umgebungstemperaturbereich           | - 30 bis 50 °C                                                                                  |
| Viskositätsbereich                   | 5 bis 400 mm <sup>2</sup> /s                                                                    |
| Nenngrösse                           | NG 4 nach Bieri Standard<br>NG 6 nach DIN 24340 / ISO 4401 / CETOP RP 121 H                     |
| Max. Betriebsdruck Anschluss P, A, B | 700 bar                                                                                         |
| Max. Betriebsdruck Anschluss T       | 350 bar                                                                                         |
| Max. Volumenstrom                    | NG 4 12 l/min<br>NG 6 25 l/min                                                                  |
| Ölreinheit (Empfehlung)              | Nach NAS 1638, Klasse 6 bzw. ISO / DIN 4406 17/15/12                                            |
| Gewicht                              | Siehe Übersicht „Produktinformationen“                                                          |
| Werkstoffe                           | Gehäuse: Stahl, verzinkt, chromatiert<br>Patrone: Stahl, rostbeständig<br>Drehgriff: Kunststoff |

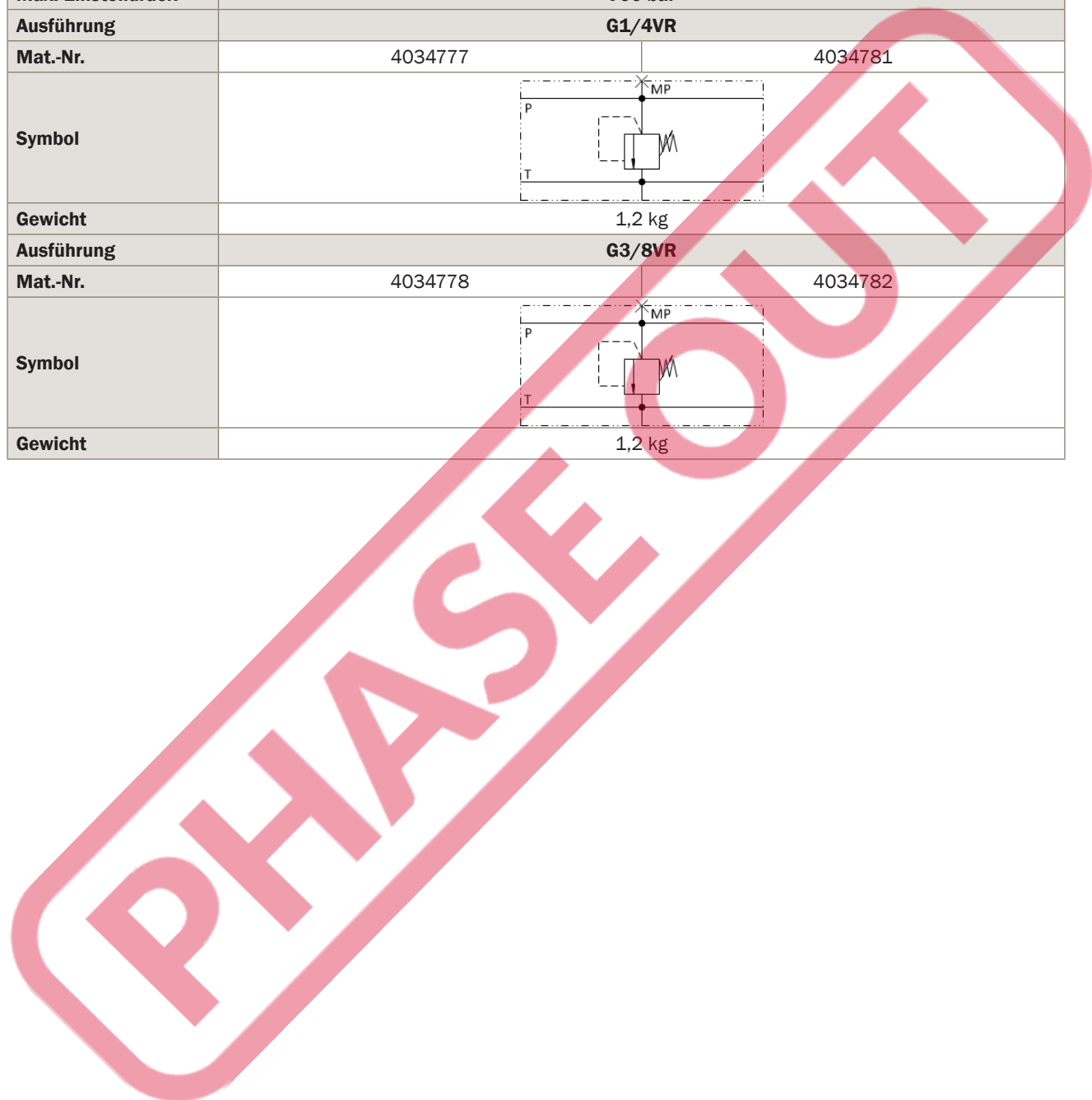
## Typenschlüssel

| Bestellbeispiel                        |                                                  | DV                                                      | 700 | - | 6 | - | P | - | 350 | - | D | - | V | - | A |  | 00 |
|----------------------------------------|--------------------------------------------------|---------------------------------------------------------|-----|---|---|---|---|---|-----|---|---|---|---|---|---|--|----|
| <b>Druckbegrenzungsventile</b>         |                                                  |                                                         |     |   |   |   |   |   |     |   |   |   |   |   |   |  |    |
| <b>Baureihe</b>                        | 700 bar                                          |                                                         |     |   |   |   |   |   |     |   |   |   |   |   |   |  |    |
| <b>Nenngrösse</b>                      | 6<br>4B                                          |                                                         |     |   |   |   |   |   |     |   |   |   |   |   |   |  |    |
| <b>Ausführung</b>                      |                                                  |                                                         |     |   |   |   |   |   |     |   |   |   |   |   |   |  |    |
| <b>E</b>                               | Einschraubpatrone                                |                                                         |     |   |   |   |   |   |     |   |   |   |   |   |   |  |    |
| Zwischenplattenventile von – nach:     |                                                  |                                                         |     |   |   |   |   |   |     |   |   |   |   |   |   |  |    |
| <b>P</b>                               | P – T                                            |                                                         |     |   |   |   |   |   |     |   |   |   |   |   |   |  |    |
| <b>A</b>                               | A – T                                            |                                                         |     |   |   |   |   |   |     |   |   |   |   |   |   |  |    |
| <b>B</b>                               | B – T                                            |                                                         |     |   |   |   |   |   |     |   |   |   |   |   |   |  |    |
| <b>AB</b>                              | A – T und B – T                                  |                                                         |     |   |   |   |   |   |     |   |   |   |   |   |   |  |    |
| <b>PA</b>                              | P – T und A – T                                  |                                                         |     |   |   |   |   |   |     |   |   |   |   |   |   |  |    |
| Startblock für NG4 Ventilverkettungen: |                                                  |                                                         |     |   |   |   |   |   |     |   |   |   |   |   |   |  |    |
| <b>G1/4VR</b>                          | Anschluss G1/4                                   |                                                         |     |   |   |   |   |   |     |   |   |   |   |   |   |  |    |
| <b>G3/8VR</b>                          | Anschluss G3/8                                   |                                                         |     |   |   |   |   |   |     |   |   |   |   |   |   |  |    |
| <b>Max. Einstelldruck</b>              | 350 bar<br>700 bar                               |                                                         |     |   |   |   |   |   |     |   |   |   |   |   |   |  |    |
| <b>Betätigungsart</b>                  | D Drehgriff<br>P Plombierung                     |                                                         |     |   |   |   |   |   |     |   |   |   |   |   |   |  |    |
| <b>Dichtungswerkstoff</b>              | V FKM<br>weitere Dichtungswerkstoffe auf Anfrage |                                                         |     |   |   |   |   |   |     |   |   |   |   |   |   |  |    |
|                                        |                                                  | <b>Ausführung</b><br>00 ... 99<br>Für interne Zwecke    |     |   |   |   |   |   |     |   |   |   |   |   |   |  |    |
|                                        |                                                  | <b>Index</b><br>Bitte leer lassen<br>Für interne Zwecke |     |   |   |   |   |   |     |   |   |   |   |   |   |  |    |
|                                        |                                                  | <b>Ausführungsstand</b><br>Für interne Zwecke           |     |   |   |   |   |   |     |   |   |   |   |   |   |  |    |

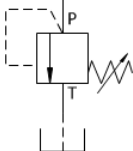
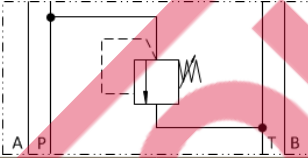
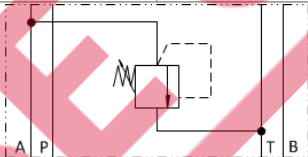
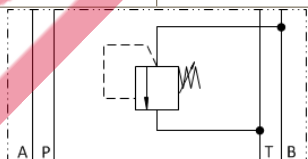
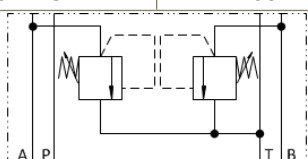
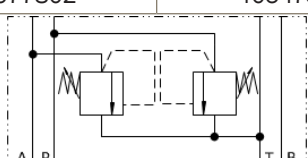
Produktinformationen

NG4

| Betätigungsart     | Drehgriff | Plombierung |
|--------------------|-----------|-------------|
| Max. Einstelldruck | 700 bar   |             |
| Ausführung         | G1/4VR    |             |
| Mat.-Nr.           | 4034777   | 4034781     |
| Symbol             |           |             |
| Gewicht            | 1,2 kg    |             |
| Ausführung         | G3/8VR    |             |
| Mat.-Nr.           | 4034778   | 4034782     |
| Symbol             |           |             |
| Gewicht            | 1,2 kg    |             |

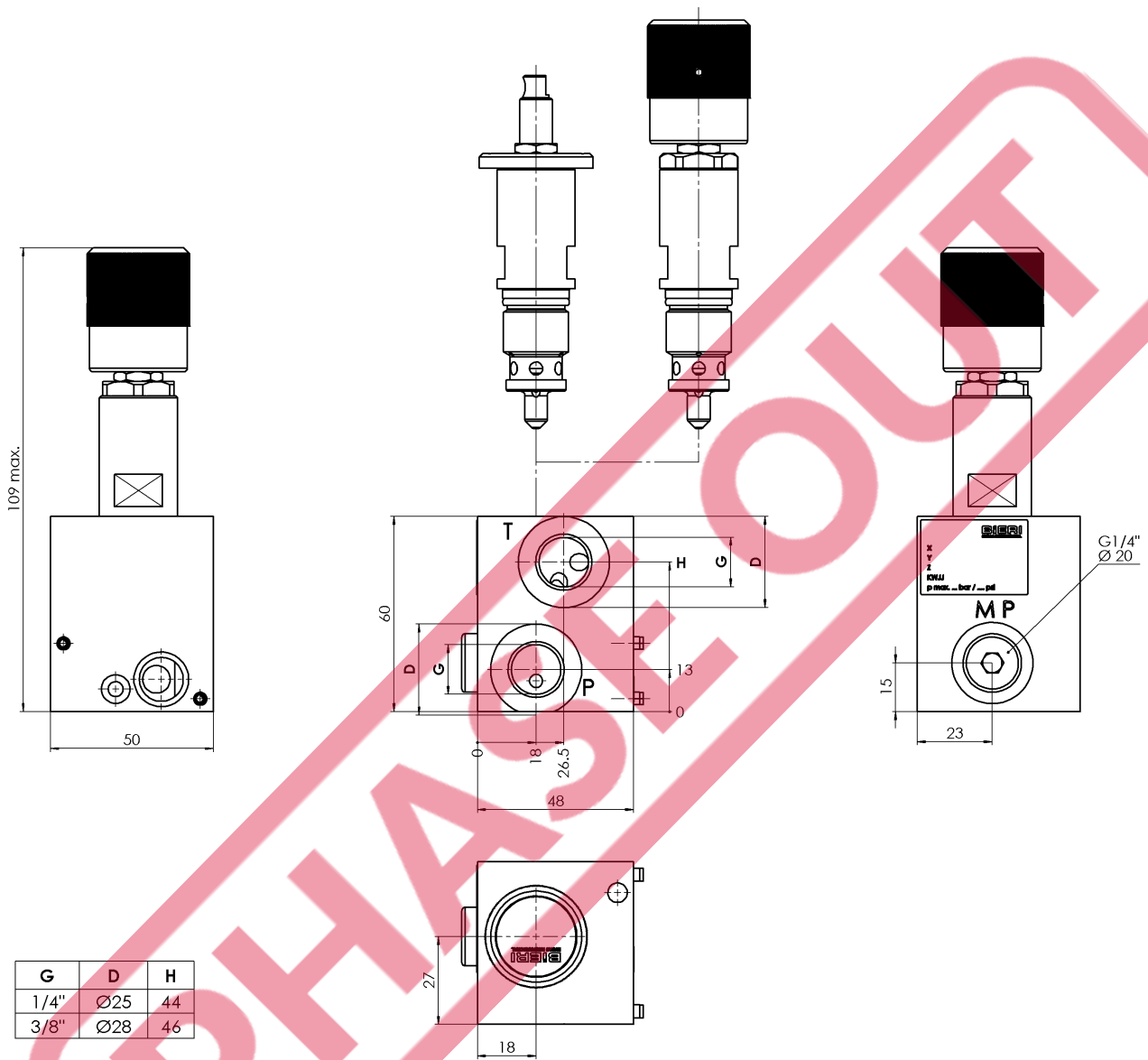


NG6

| Betätigungsart | Drehgriff                                                                            |         | Plombierung |         |
|----------------|--------------------------------------------------------------------------------------|---------|-------------|---------|
|                | 350 bar                                                                              | 700 bar | 350 bar     | 700 bar |
| Ausführung     | <b>E</b>                                                                             |         |             |         |
| Mat.-Nr.       | 3677793                                                                              | 3677794 | 4001031     | 3851977 |
| Symbol         |    |         |             |         |
| Gewicht        | 0,2 kg                                                                               |         |             |         |
| Ausführung     | <b>P</b>                                                                             |         |             |         |
| Mat.-Nr.       | 3677796                                                                              | 3677797 | 4054731     | 4031721 |
| Symbol         |    |         |             |         |
| Gewicht        | 1,6 kg                                                                               |         |             |         |
| Ausführung     | <b>A</b>                                                                             |         |             |         |
| Mat.-Nr.       | 3677780                                                                              | 3677783 | 4054732     | 4054733 |
| Symbol         |  |         |             |         |
| Gewicht        | 1,6 kg                                                                               |         |             |         |
| Ausführung     | <b>B</b>                                                                             |         |             |         |
| Mat.-Nr.       | 3677789                                                                              | 3677791 | 4054734     | 4054735 |
| Symbol         |  |         |             |         |
| Gewicht        | 1,6 kg                                                                               |         |             |         |
| Ausführung     | <b>AB</b>                                                                            |         |             |         |
| Mat.-Nr.       | 3677786                                                                              | 3677787 | 4054736     | 4031925 |
| Symbol         |  |         |             |         |
| Gewicht        | 2,0 kg                                                                               |         |             |         |
| Ausführung     | <b>PA</b>                                                                            |         |             |         |
| Mat.-Nr.       | 3677799                                                                              | 3677802 | 4054737     | 4054738 |
| Symbol         |  |         |             |         |
| Gewicht        | 2,0 kg                                                                               |         |             |         |

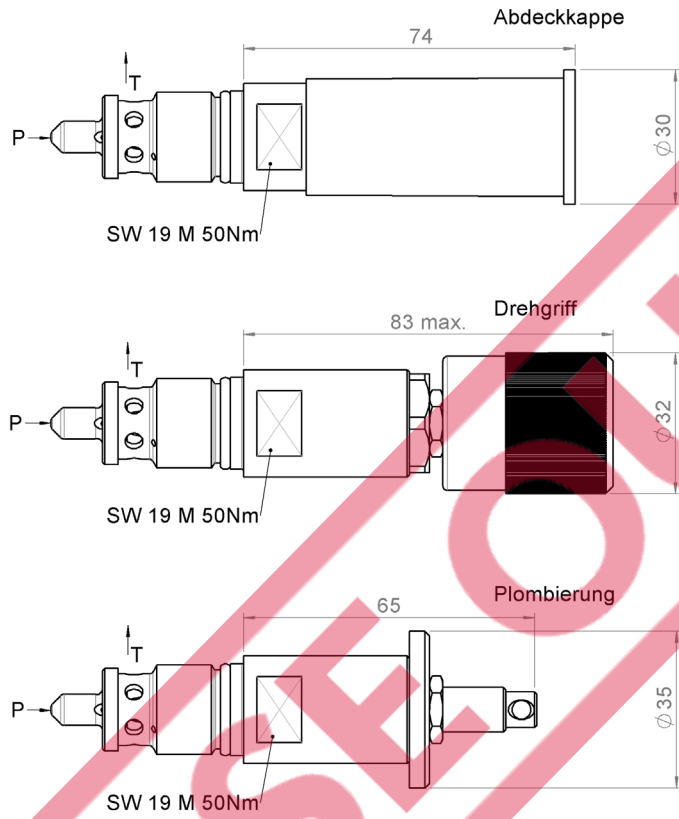
Massbilder

NG4

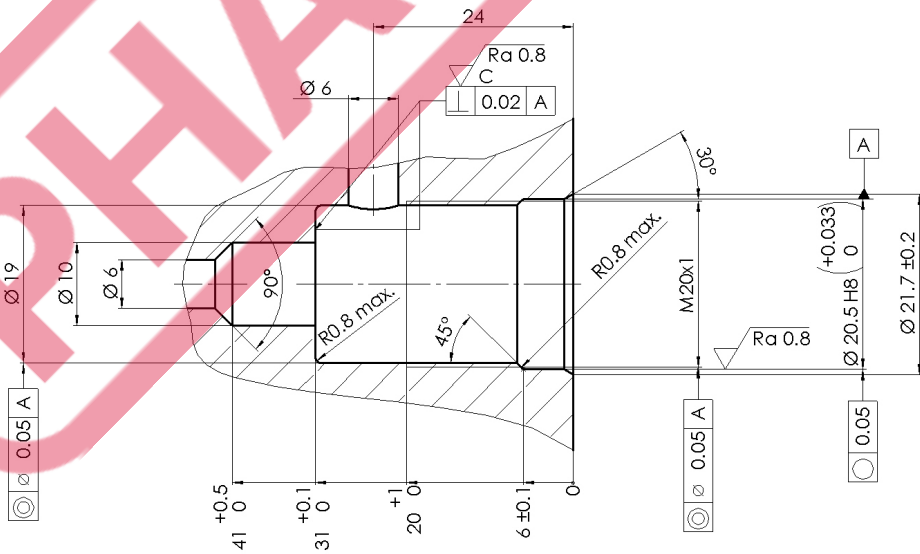


NG6

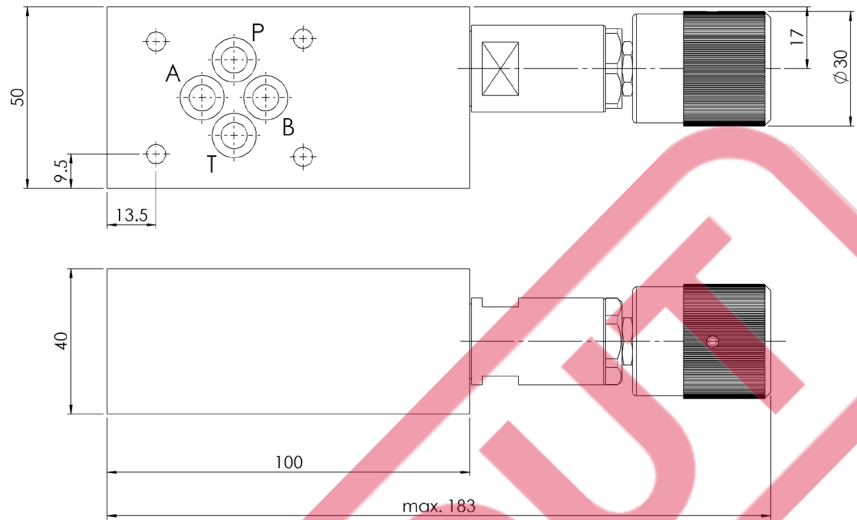
Einschraubpatrone



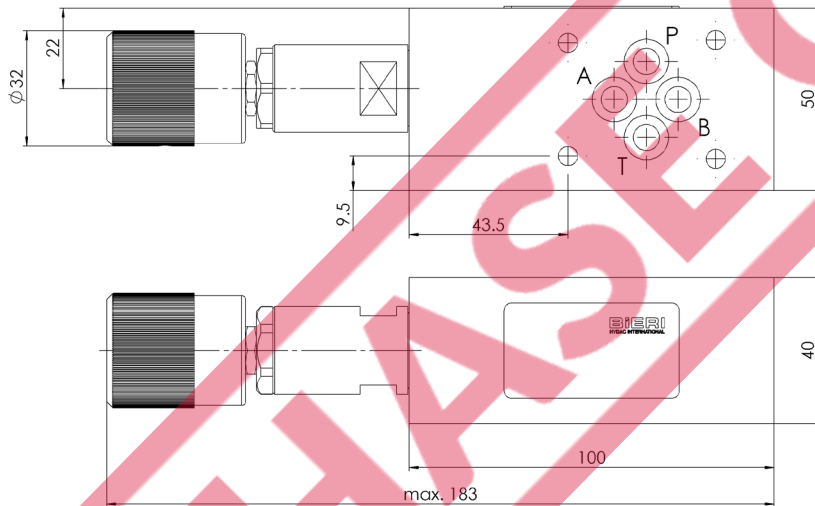
Einschraubpatrone Einbauraum



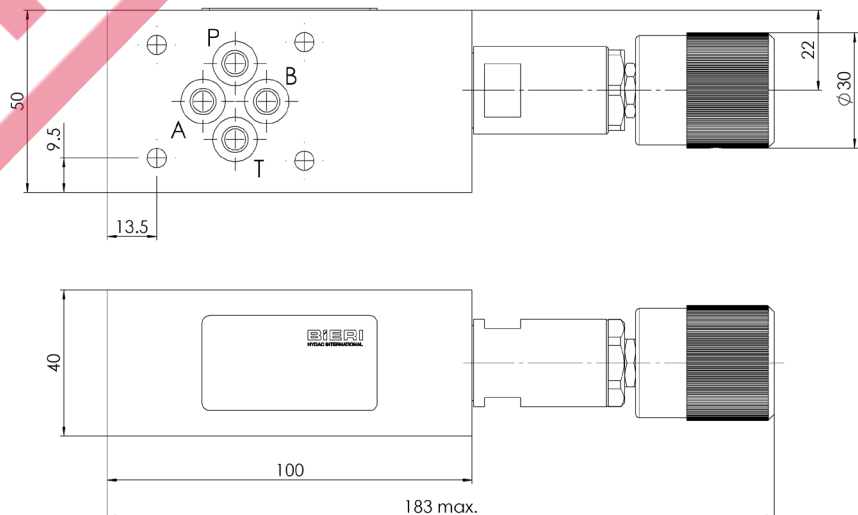
Zwischenplattenventil von P nach T



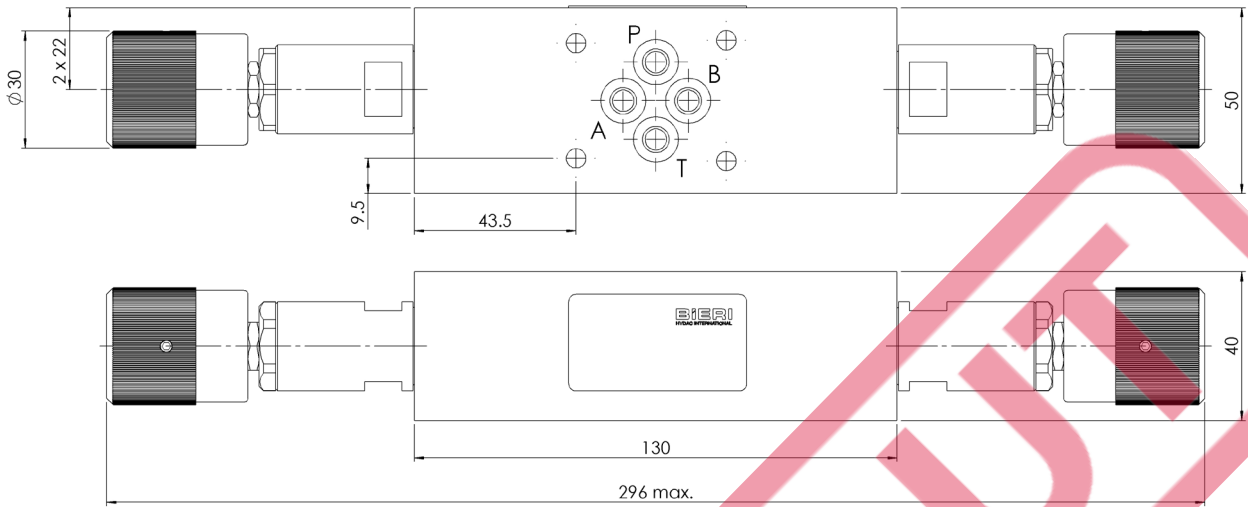
Zwischenplattenventil von A nach T



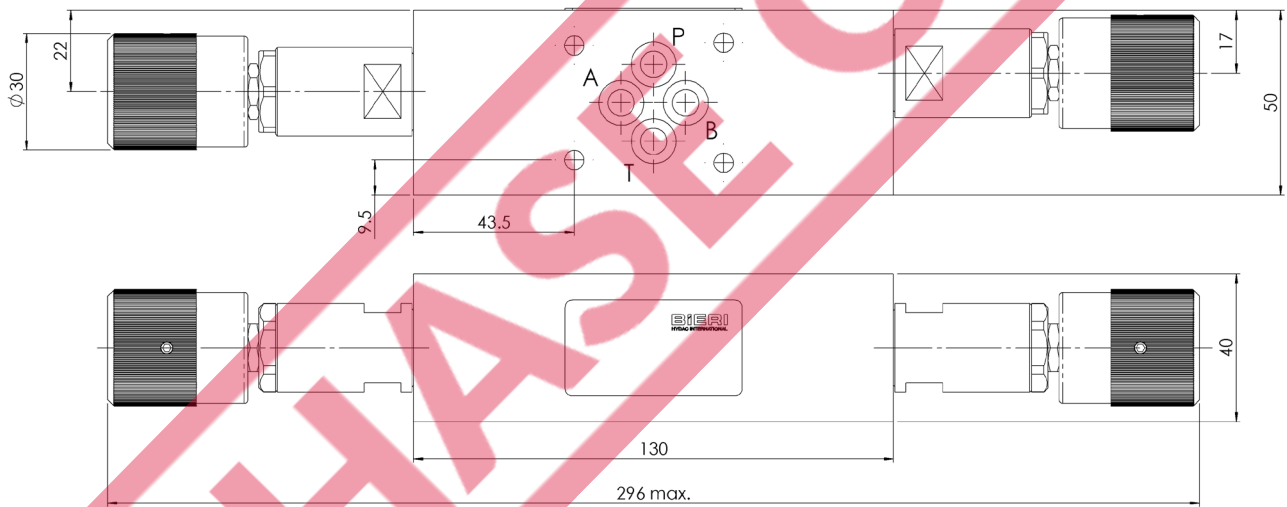
Zwischenplattenventil von B nach T



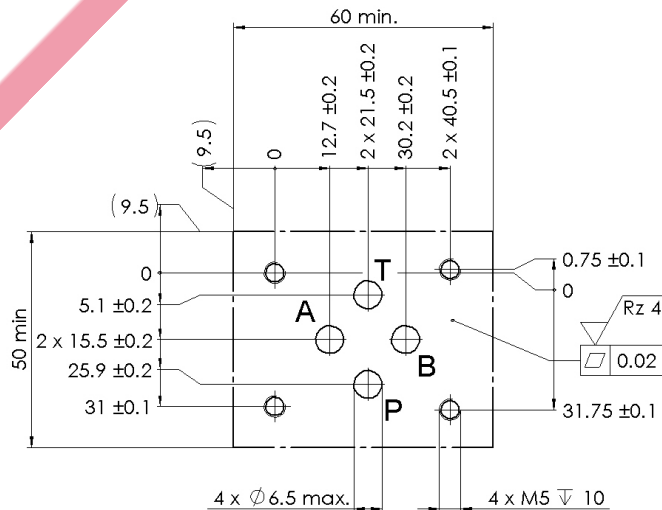
Zwischenplattenventil von A nach T und B nach T



Zwischenplattenventil von P nach T und A nach T



Anschlusslochbild

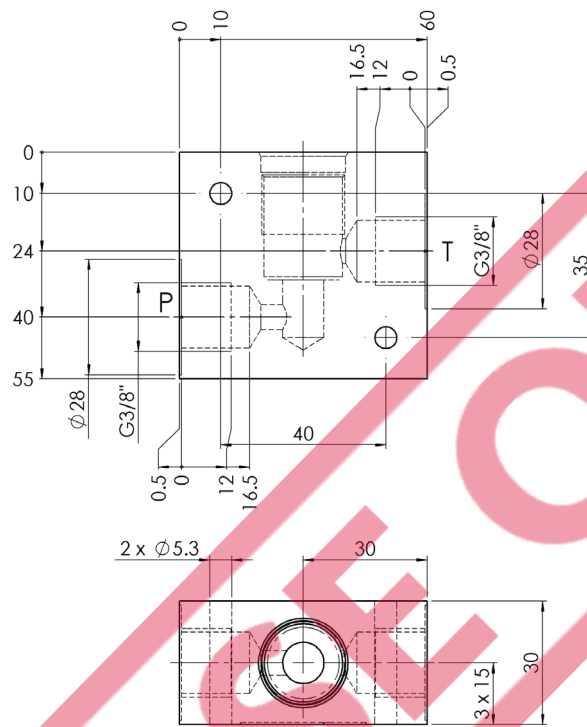




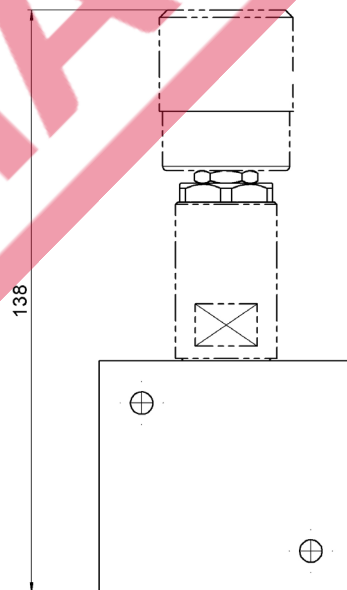
**Platte für Rohranschluss**

| Typ   | Max. Betriebsdruck | Mat.-Nr. |
|-------|--------------------|----------|
| VKR-6 | 700 bar            | 3678841  |

**Massbild**



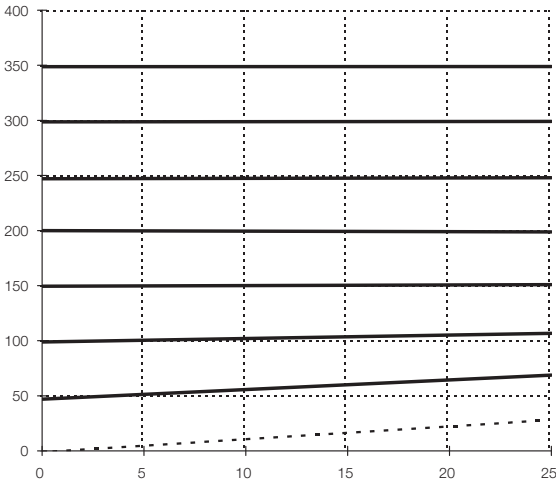
**Massbild mit Druckbegrenzungspatrone (Patrone nicht im Lieferumfang enthalten)**



**Kennlinien**

Gemessen bei  $v = 32 \text{ mm}^2/\text{s}$ ,  $T = 40 \text{ }^\circ\text{C}$

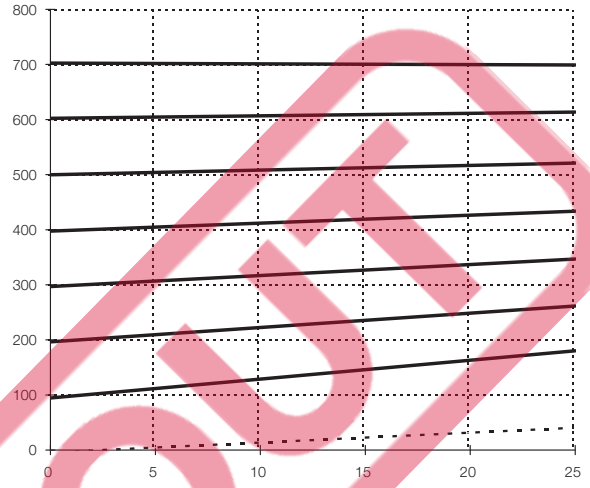
Einstelldruck [bar]



Volumenstrom [l/min]

---- Min. Einstelldruck  
— Max. Einstelldruck 350 bar

Einstelldruck [bar]



Volumenstrom [l/min]

---- Min. Einstelldruck  
— Max. Einstelldruck 700 bar

Zuganker / Befestigungsschrauben sowie Anschluss-/ Reihenplatten siehe technisches Datenblatt AP700 / RP700 / EP700!

