

Drossel/Drosselrückschlagventile

Typ SD700/SDRV700
NG 6 ISO
bis 25 l/min, bis 700 bar



Eigenschaften

- Unter Druck verstellbar
- Feine Regulierung
- Beide Drosselrichtungen verfügbar

Anwendungen

- Zum verändern der Bewegungsgeschwindigkeit eines Verbrauchers
- Drosselventile für Zulauf- oder Ablaufdrosselung
- Drosselrückschlagventile als Einschraubpatrone oder Zwischenplattenventil (bei Anwendungen bei welchen der Durchfluss in der einen gedrosselt und in der anderen Richtung ungedrosselt durchfliessen soll)

Aufbau

- Bauweise als Einschraubpatrone oder Zwischenplattenventil
- Volumenströmeeinstellung durch Rändelmutter gesichert



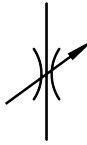
Technische Daten

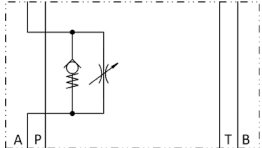
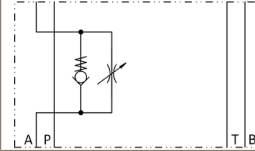
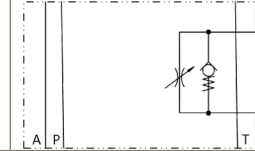
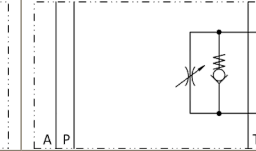
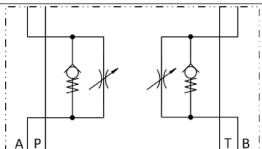
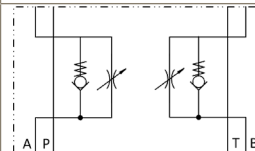
Hydraulikflüssigkeit	Mineralöl nach DIN 51524 (andere Medien auf Anfrage)
Temperaturbereich Medium	-20 bis 80 °C
Umgebungstemperaturbereich	-30 bis 50 °C
Viskositätsbereich	5 bis 400 mm ² /s
Nenngrösse	NG 6 nach DIN 24340 / ISO 4401 / CETOP RP 121 H
Max. Betriebsdruck Anschluss P, A, B	700 bar
Max. Betriebsdruck Anschluss T	350 bar
Max. Volumenstrom	25 l/min
Ölreinheit (Empfehlung)	Nach NAS 1638 Klasse 6 bzw. ISO/DIN 4406 17/15/12
Gewicht	Siehe Übersicht „Produktinformationen“
Werkstoffe	Ventilkörper: Stahl rostfrei Patronenkörper: Stahl geschwärzt Drehgriff: Grauguss

Typenschlüssel

Bestellbeispiel		SDRV	700	-	6	-	AABB	-	Z	-	V	-	A		00
Drosselventile	SD														
Drosselrückschlagventile	SDRV														
Baureihe	700 bar														
Nenngrösse	6														
Drosselventile															
E	Einschraubpatrone														
Drosselrückschlagventile															
AA	Drosselrückschlagventil in A														
BB	Drosselrückschlagventil in B														
AABB	Drosselrückschlagventil in A und B														
Drosselrichtung															
X	Für Drosselventil SD														
Z	Zulaufdrossel														
A	Ablaufdrossel														
Dichtungswerkstoff	V FKM														
	weitere Dichtungswerkstoffe auf Anfrage														
Ausführung															
00 ... 99															
Für interne Zwecke															
Index															
Bitte leer lassen															
Für interne Zwecke															
Ausführungsstand															
Für interne Zwecke															

Produktinformationen

Ventiltyp	SD
Ausführung	E
Typenschlüssel	SD700-6-E-X-V-A*00
Mat.-Nr.	3677847
Symbol	
Gewicht	0,12 kg

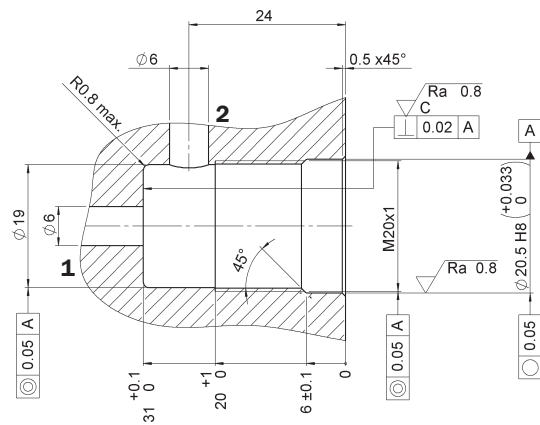
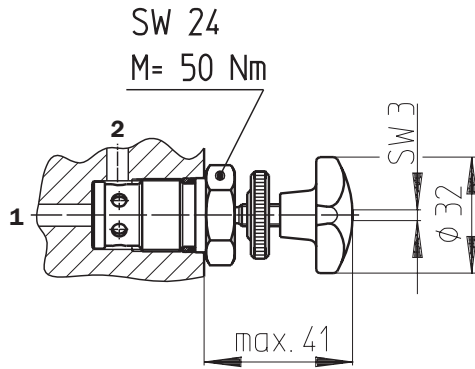
Ventiltyp	SDRV			
Ausführung	AA		BB	
Drosselrichtung	A	Z	A	Z
Typenschlüssel	SDRV700-6-AA-A-V-A*00	SDRV700-6-AA-Z-V-A*00	SDRV700-6-BB-A-V-A*00	SDRV700-6-BB-Z-V-A*00
Mat.-Nr.	auf Anfrage	auf Anfrage	auf Anfrage	auf Anfrage
Symbol				
Gewicht	1,9 kg	1,9 kg	1,9 kg	1,9 kg
Ventiltyp	SDRV			
Ausführung	AABB			
Drosselrichtung	A	Z		
Typenschlüssel	SDRV700-6-AABB-A-V-A*00	SDRV700-6-AABB-Z-V-A*00		
Mat.-Nr.	auf Anfrage	auf Anfrage		
Symbol				
Gewicht	1,9 kg	1,9 kg		

Massbilder

SD700

E

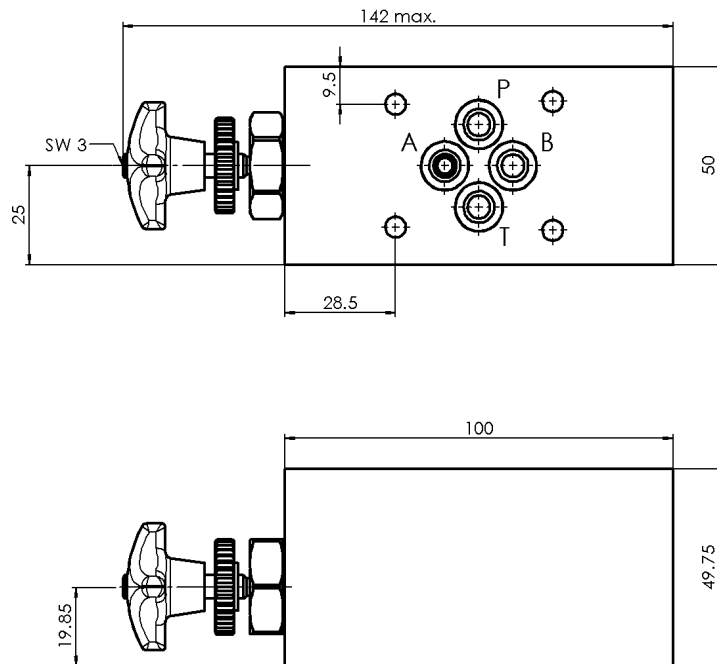
Einbauraum E



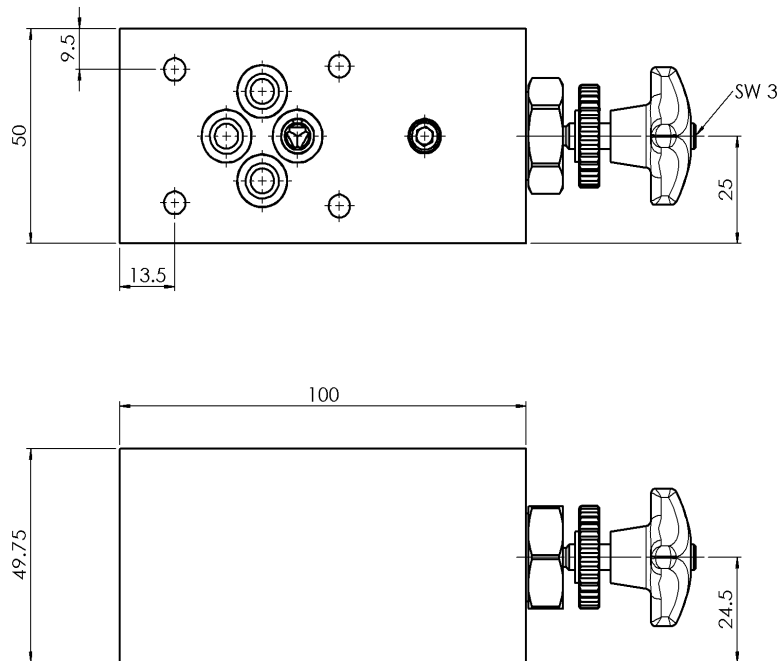
Patrone Rückschlagventil siehe Datenblatt ZP700/BL700/RV700

SDRV700

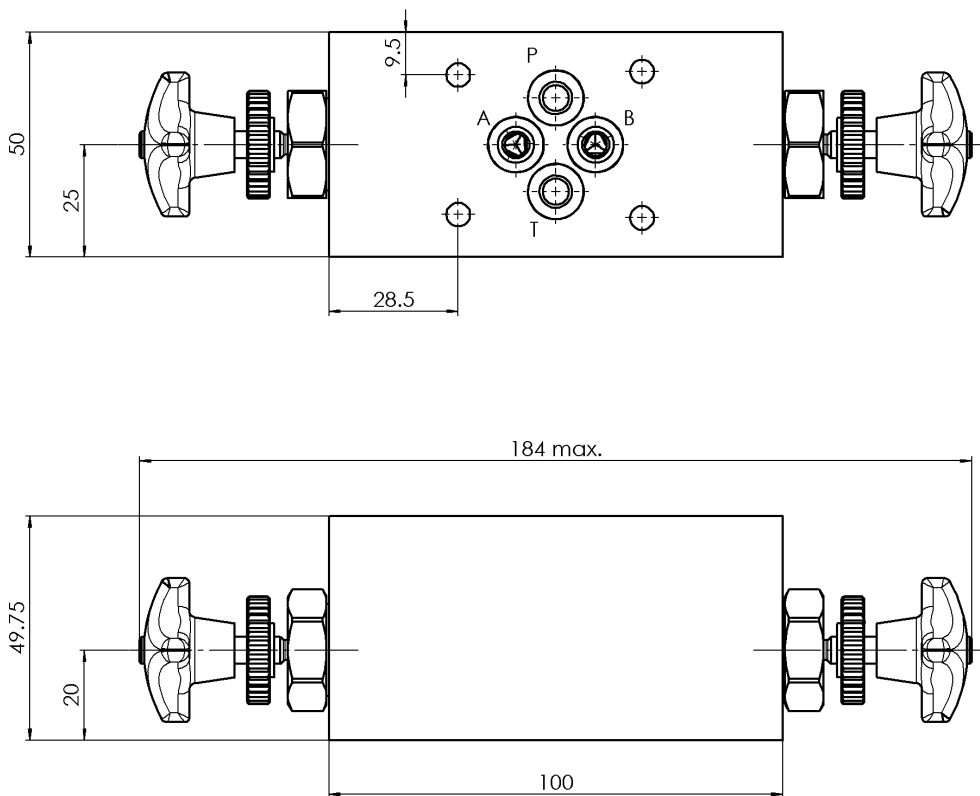
AA



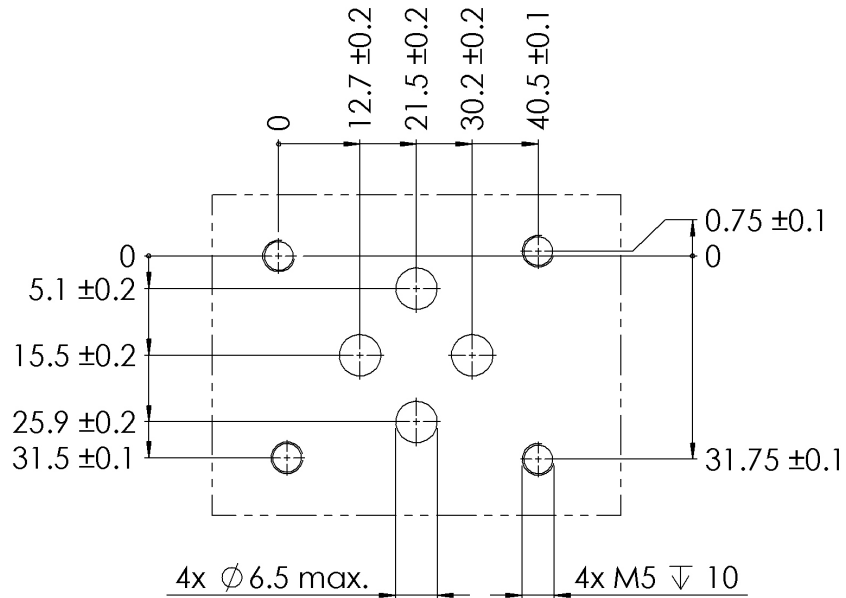
BB



AABB



Anschlusslochbild



Staudruck für Drosselventil

