

# Druckbegrenzungsventile

## Typ DB700/1000

NG 6

bis 25 l/min, bis 1000 bar

### Eigenschaften

- Direktgesteuert
- Hohe Druckstabilität
- Sichere Funktion
- Flache Kennlinie
- Voreingestellte Ventile auf Anfrage  
(Sicherheitshinweis: eingestellt bei einem Volumenstrom von 2 l/min, Mineralöl HLP VG15, bei höheren Durchflüssen erhöht sich der eingestellte Druck entsprechend der Kennlinie des Ventils (S. 11/12))
- Staudruckkompensierte Version verfügbar
- Sitzdicht

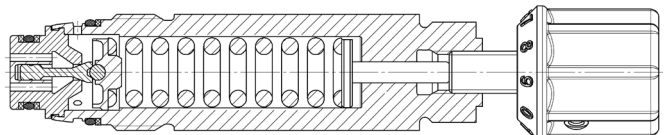
### Anwendungen

- Druckbegrenzung in einem dynamischen Drucksystem



### Aufbau

- Als Einschraubpatrone
- Als Schalttafeleinbau für die Befestigung im Tank
- Als Zwischenplattenventil mit einer Druckventilpatrone
- Sitzbauweise
- Die Einstellung des Systemdruckes erfolgt stufenlos über die Verstellechraube
- Druckeinstellung über den gesamten Druckbereich möglich
- Fixierung des eingestellten Maximaldruckes durch Kontermutter
- Stabiles Regelverhalten dank Dämpfungskolben



### Technische Daten

|                                      |  |   |
|--------------------------------------|--|---|
| Hydraulikflüssigkeit                 | Mineralöl nach DIN 51524<br>(andere Medien auf Anfrage)    |   |
| Temperaturbereich Medium             | - 20 bis 80 °C   |   |
| Umgebungstemperaturbereich           | - 30 bis 50 °C   |   |
| Viskositätsbereich                   | 5 bis 400 mm <sup>2</sup> /s                               |   |
| Nenngrösse                           | 1000 bar:  | NG 6 nach Bieri Standard                        |
|                                      | 700 bar:   | NG 6 nach DIN 24340 / ISO 4401 / CETOP RP 121 H |
| Max. Betriebsdruck Anschluss P, A, B | 700 oder 1000 bar  |   |
| Max. Betriebsdruck Anschluss T       | 100 bar, Nenndruck bei staudruckkompensierter Version      |   |
| Max. Volumenstrom                    | 1000 bar:  | 16 l/min  |
|                                      | 700 bar:   | 25 l/min  |
| Ölreinheit (Empfehlung)              | Nach NAS 1638 Klasse 6 bzw. ISO / DIN 4406 Klasse 17/15/12 |   |
| Gewicht                              | Siehe Übersicht „Produktinformationen“                     |   |
| Werkstoffe                           | Zwischenplatte:  | Stahl Zink-Nickel beschichtet                   |
|                                      | Patronenkörper:  | Stahl rostbeständig                             |
|                                      | Siegelkappe:   | Kunststoff                                      |

## Typenschlüssel

| Bestellbeispiel                         |   | DB | 1000 | - | 6B | - | P | - | 1000 | - | F | - | A | - | V | - | A |  |  | 00 |
|---|---|----|------|---|----|---|---|---|------|---|---|---|---|---|---|---|---|--|--|----|
| <b>Druckbegrenzungsventile</b>          |   |    |      |   |    |   |   |   |      |   |   |   |   |   |   |   |   |  |  |    |
| <b>Baureihe</b>                         | 700 bar<br>1000 bar                                       |    |      |   |    |   |   |   |      |   |   |   |   |   |   |   |   |  |  |    |
| <b>Nenngrösse</b>                       | 6 ...   |    |      |   |    |   |   |   |      |   |   |   |   |   |   |   |   |  |  |    |
| <b>Zwischenplattenventil</b>            |   |    |      |   |    |   |   |   |      |   |   |   |   |   |   |   |   |  |  |    |
| <b>Anschlussbild Bieri</b>              | (für 1000 bar) ... B                                      |    |      |   |    |   |   |   |      |   |   |   |   |   |   |   |   |  |  |    |
| <b>Anschlussbild ISO</b>                | (für 700 bar) ... I                                       |    |      |   |    |   |   |   |      |   |   |   |   |   |   |   |   |  |  |    |
| <b>Einschraubpatrone</b>                |   |    |      |   |    |   |   |   |      |   |   |   |   |   |   |   |   |  |  |    |
| <b>Anschlussgewinde</b>                 |   |    |      |   |    |   |   |   |      |   |   |   |   |   |   |   |   |  |  |    |
| <b>metrisch</b>                         | ... M   |    |      |   |    |   |   |   |      |   |   |   |   |   |   |   |   |  |  |    |
| <b>Ausführung</b>                       |   |    |      |   |    |   |   |   |      |   |   |   |   |   |   |   |   |  |  |    |
| <b>E</b>                                | Einschraubpatrone   |    |      |   |    |   |   |   |      |   |   |   |   |   |   |   |   |  |  |    |
| <b>G</b>                                | Schalttafeleinbau   |    |      |   |    |   |   |   |      |   |   |   |   |   |   |   |   |  |  |    |
| <b>P</b>                                | Zwischenplattenventil von P nach T                        |    |      |   |    |   |   |   |      |   |   |   |   |   |   |   |   |  |  |    |
| <b>A</b>                                | Zwischenplattenventil von A nach T                        |    |      |   |    |   |   |   |      |   |   |   |   |   |   |   |   |  |  |    |
| <b>B</b>                                | Zwischenplattenventil von B nach T                        |    |      |   |    |   |   |   |      |   |   |   |   |   |   |   |   |  |  |    |
| <b>AB</b>                               | Zwischenplattenventil von A nach T, B nach T              |    |      |   |    |   |   |   |      |   |   |   |   |   |   |   |   |  |  |    |
| <b>PA</b>                               | Zwischenplattenventil von P nach T, A nach T              |    |      |   |    |   |   |   |      |   |   |   |   |   |   |   |   |  |  |    |
| <b>Max. Einstelldruck</b>               | 700 bar<br>1000 bar<br>xxx bar (voreingestellte Ventile)* |    |      |   |    |   |   |   |      |   |   |   |   |   |   |   |   |  |  |    |
| <b>Betätigungsart</b>                   |   |    |      |   |    |   |   |   |      |   |   |   |   |   |   |   |   |  |  |    |
| <b>F</b>                                | mit Siegelkappe   |    |      |   |    |   |   |   |      |   |   |   |   |   |   |   |   |  |  |    |
| <b>D</b>                                | mit Drehknopf   |    |      |   |    |   |   |   |      |   |   |   |   |   |   |   |   |  |  |    |
| <b>X</b>                                | ohne Siegelkappe  |    |      |   |    |   |   |   |      |   |   |   |   |   |   |   |   |  |  |    |
| <b>Version</b>                          |   |    |      |   |    |   |   |   |      |   |   |   |   |   |   |   |   |  |  |    |
| <b>A</b>                                | standard  |    |      |   |    |   |   |   |      |   |   |   |   |   |   |   |   |  |  |    |
| <b>C</b>                                | staudruckkompensiert                                      |    |      |   |    |   |   |   |      |   |   |   |   |   |   |   |   |  |  |    |
| <b>Dichtungswerkstoff</b>               | V FKM<br>weitere Dichtungswerkstoffe auf Anfrage          |    |      |   |    |   |   |   |      |   |   |   |   |   |   |   |   |  |  |    |
| <b>Ausführung</b>                       |   |    |      |   |    |   |   |   |      |   |   |   |   |   |   |   |   |  |  |    |
| 00 ... 99<br>Für interne Zwecke         |   |    |      |   |    |   |   |   |      |   |   |   |   |   |   |   |   |  |  |    |
| <b>Index</b>                            |   |    |      |   |    |   |   |   |      |   |   |   |   |   |   |   |   |  |  |    |
| Bitte leer lassen<br>Für interne Zwecke |   |    |      |   |    |   |   |   |      |   |   |   |   |   |   |   |   |  |  |    |
| <b>Ausführungsstand</b>                 |   |    |      |   |    |   |   |   |      |   |   |   |   |   |   |   |   |  |  |    |
| Für interne Zwecke                      |   |    |      |   |    |   |   |   |      |   |   |   |   |   |   |   |   |  |  |    |

\*Einstelldruck muss unter dem maximalen Betriebsdruck liegen.  
Voreingestellte Ventile nur mit Siegelkappe (Betätigungsart „F“) erhältlich.  
Mindestbestellmenge > 50 Stk.

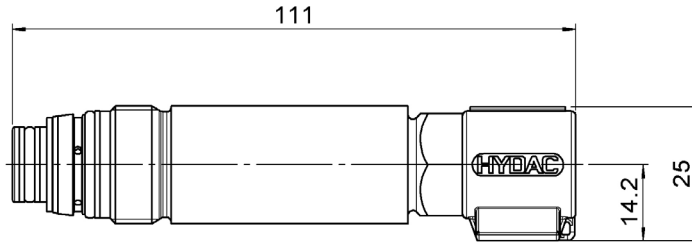
**Produktinformationen**

| Version              | A               |             |         |             |             |
|----------------------|-----------------|-------------|---------|-------------|-------------|
| Ausführung           | E               | G           | P       | A           | B           |
| Symbol               |                 |             |         |             |             |
| Gewicht              | 0,18 kg         | 0,18 kg     | 1,69 kg | 1,69 kg     | 1,8 kg      |
| <b>Baureihe</b>      | <b>700 bar</b>  |             |         |             |             |
| Mat.-Nr. Siegelkappe | 4534820         | 4770566     | 4535117 | 4827006     | auf Anfrage |
| Mat.-Nr. Drehknopf   | 4585182         | 4763173     | 4605295 | auf Anfrage | 4860963     |
| <b>Baureihe</b>      | <b>1000 bar</b> |             |         |             |             |
| Mat.-Nr. Siegelkappe | 4408891         | 4819339     | 4408921 | auf Anfrage | auf Anfrage |
| Mat.-Nr. Drehknopf   | 4605303         | 4731402     | 4605304 | auf Anfrage | auf Anfrage |
| Version              | A               |             | C       |             |             |
| Ausführung           | AB              | PA          | E       | P           |             |
| Symbol               |                 |             |         |             |             |
| Gewicht              | 2 kg            | 2 kg        | 0,18 kg | 1,69 kg     |             |
| <b>Baureihe</b>      | <b>700 bar</b>  |             |         |             |             |
| Mat.-Nr. Siegelkappe | auf Anfrage     | auf Anfrage | 4604645 | 4604726     |             |
| Mat.-Nr. Drehknopf   | 4809350         | 4809352     | 4605370 | 4605417     |             |
| <b>Baureihe</b>      | <b>1000 bar</b> |             |         |             |             |
| Mat.-Nr. Siegelkappe | auf Anfrage     | auf Anfrage | 4455413 | 4604846     |             |
| Mat.-Nr. Drehknopf   | auf Anfrage     | auf Anfrage | 4605371 | 4605419     |             |

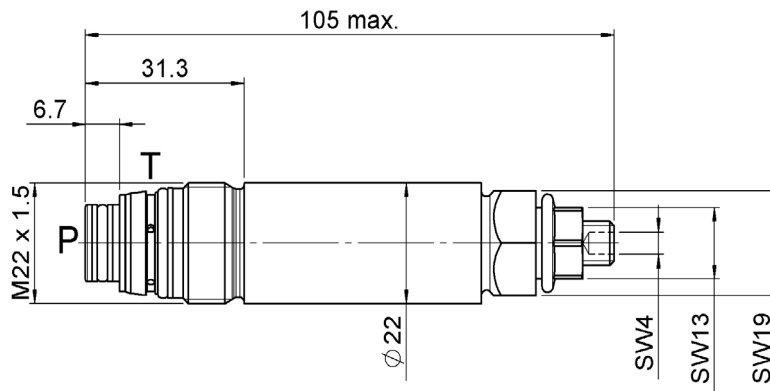
Massbilder

Einschraubpatrone

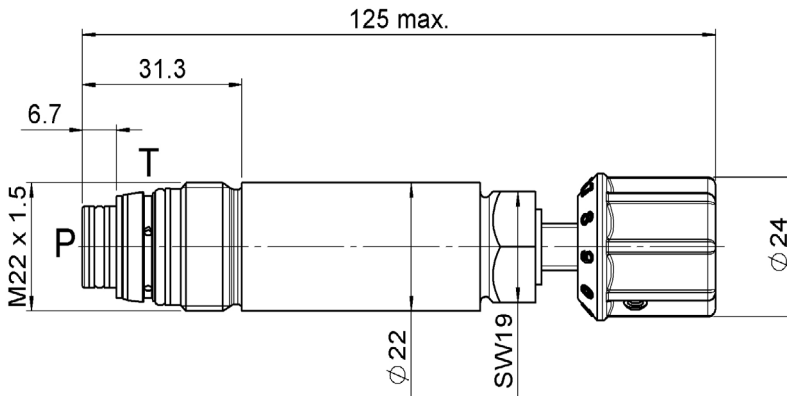
mit Siegelkappe



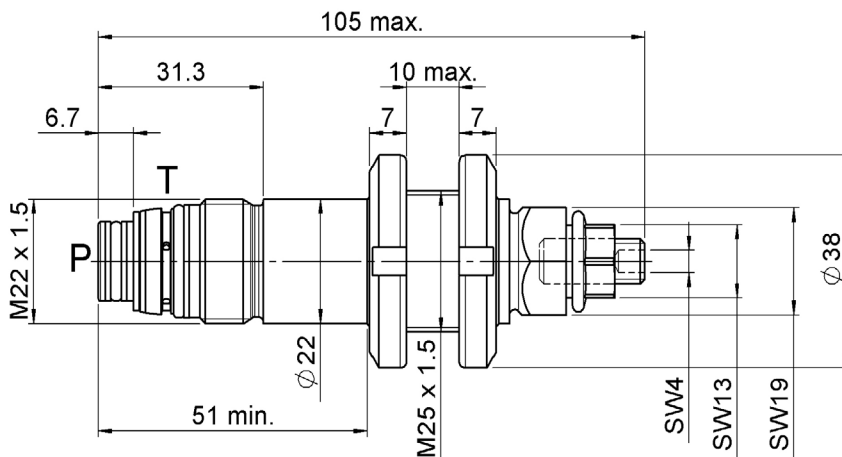
ohne Siegelkappe



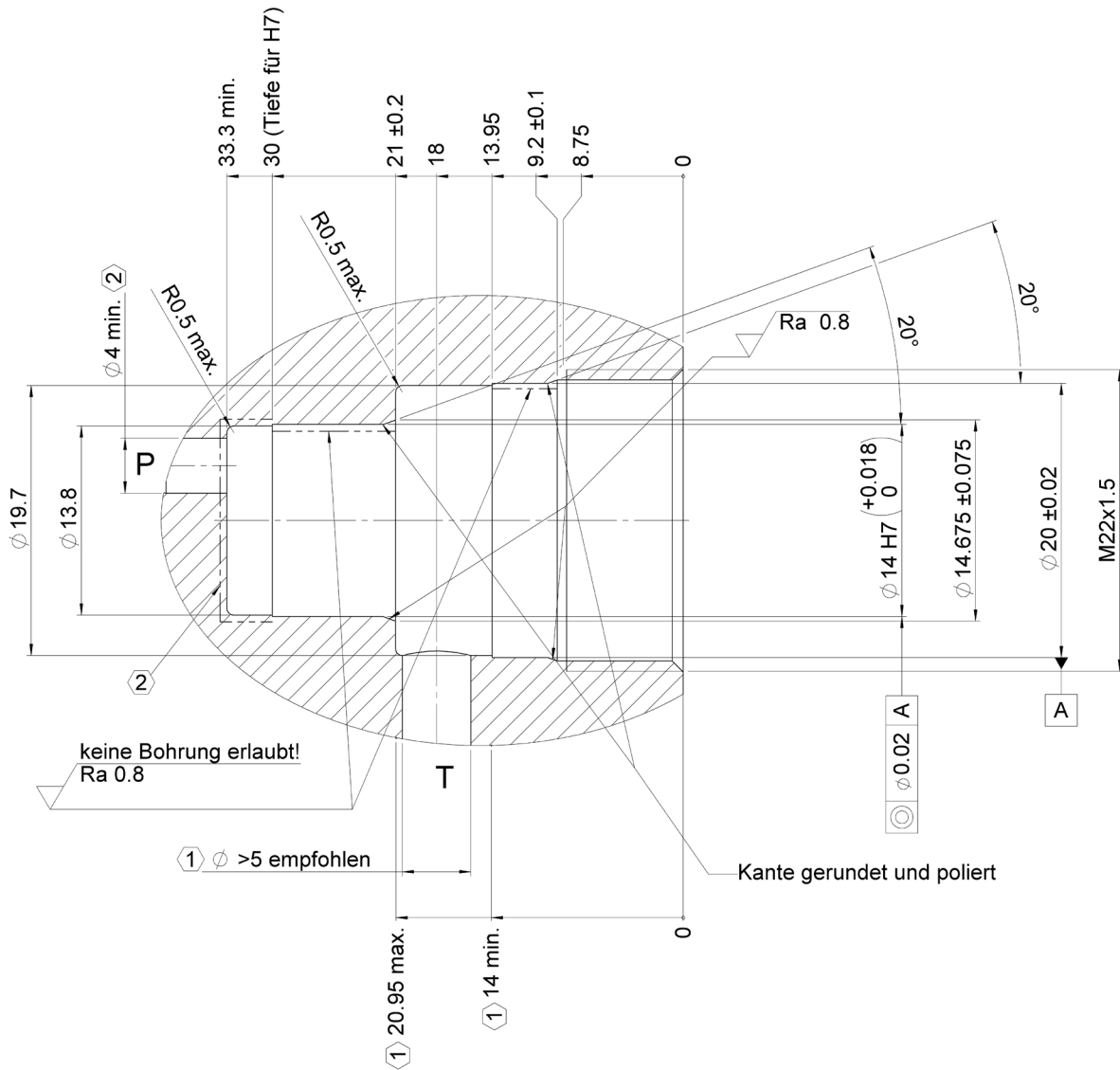
mit Drehknopf



Schalttafeleinbau ohne Siegelkappe



**Einbauraum**  
**ADA-Modell-Nr.: 4693000**



- ① Innerhalb dieses Bereichs sind Querbohrungen erlaubt
- ② Innerhalb dieses Bereichs sind Quer-, resp. Längsbohrungen erlaubt

$\nabla Ra 3.2$  (  $\checkmark$  )

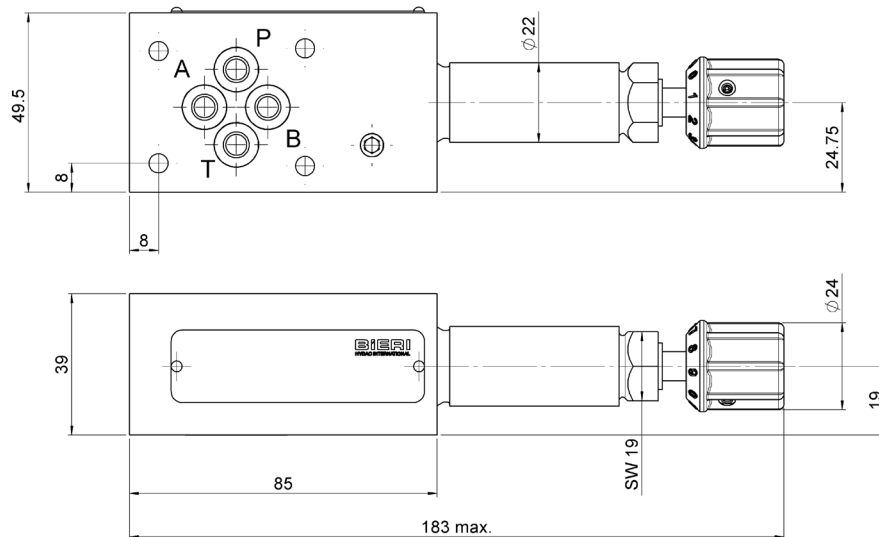
Tolerierung ISO 8015  
Tolerancing ISO 8015

Allgemeintoleranzen ISO 2768-mH  
General tolerances ISO 2768-mH

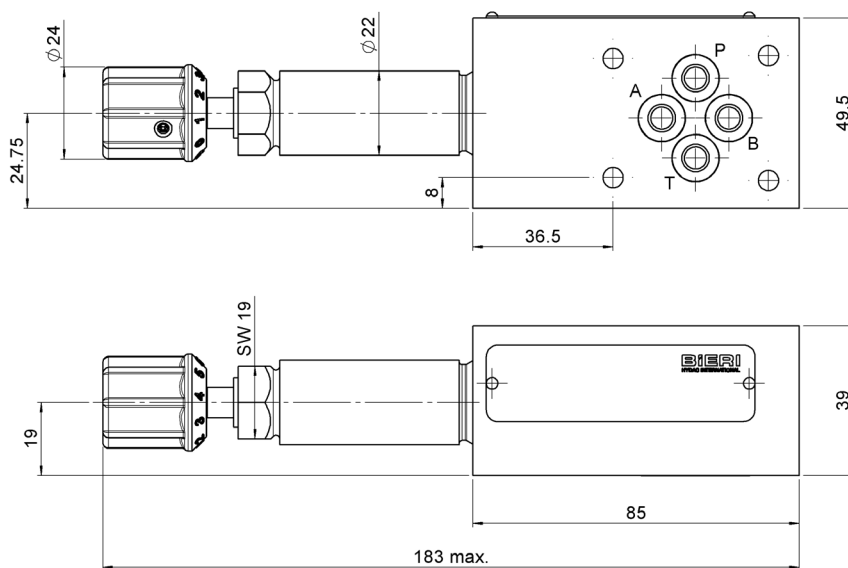
$\begin{matrix} -0.05 \\ \text{—} \\ -0.3 \end{matrix}$   $\begin{matrix} +0.4 \\ \text{—} \\ +0.2 \end{matrix}$

Die Verantwortung der Materialauslegung bezüglich Festigkeit obliegt dem Anwender

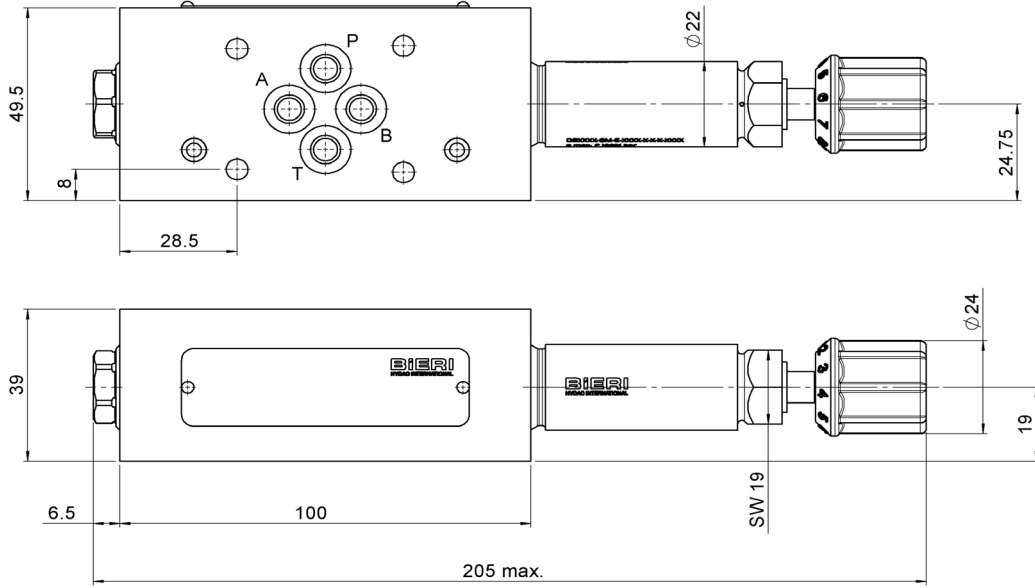
### Zwischenplattenventil von P nach T



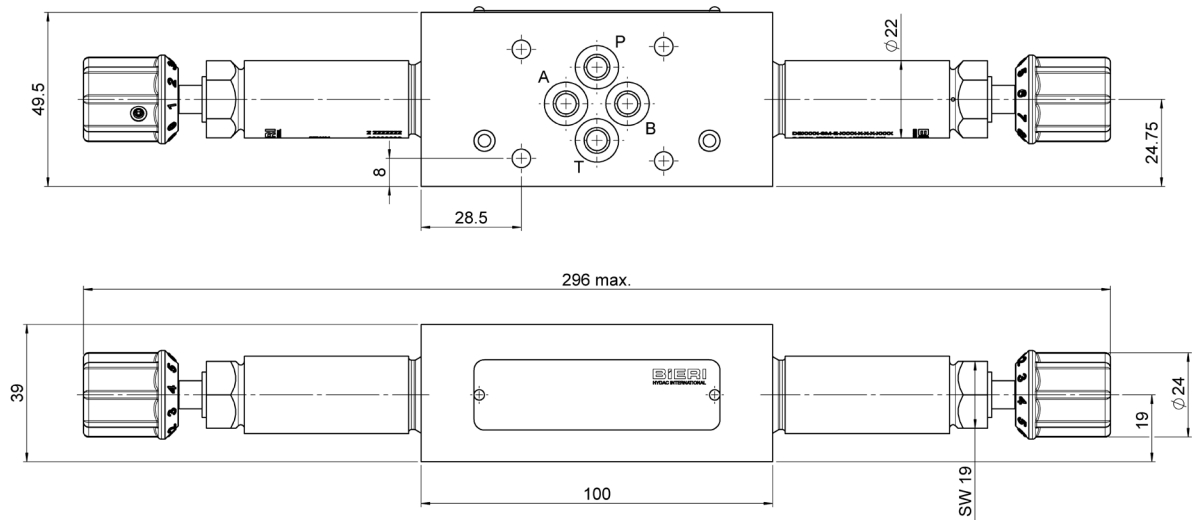
### Zwischenplattenventil von A nach T



Zwischenplattenventil von B nach T

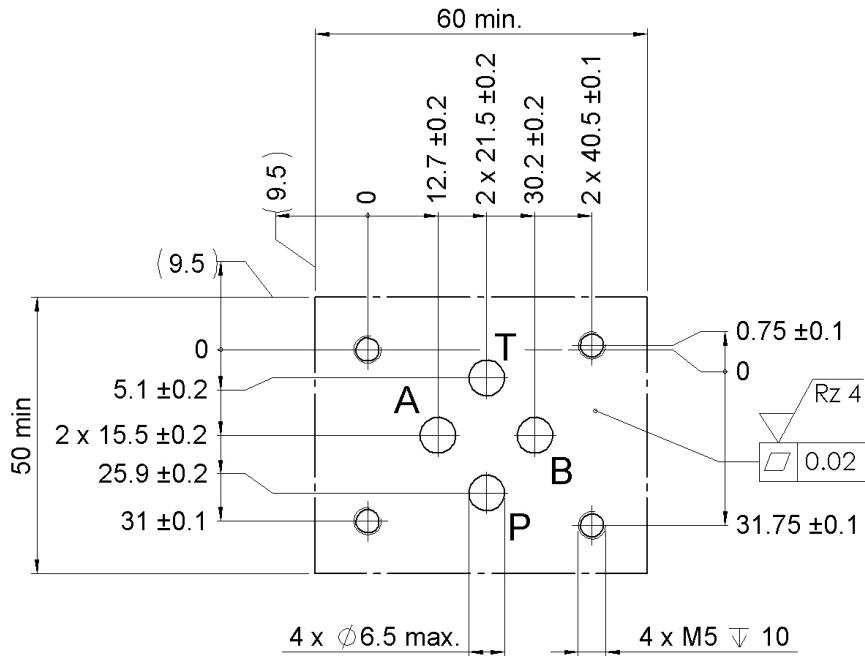


Zwischenplattenventil von A nach T, B nach T und P nach T, A nach T

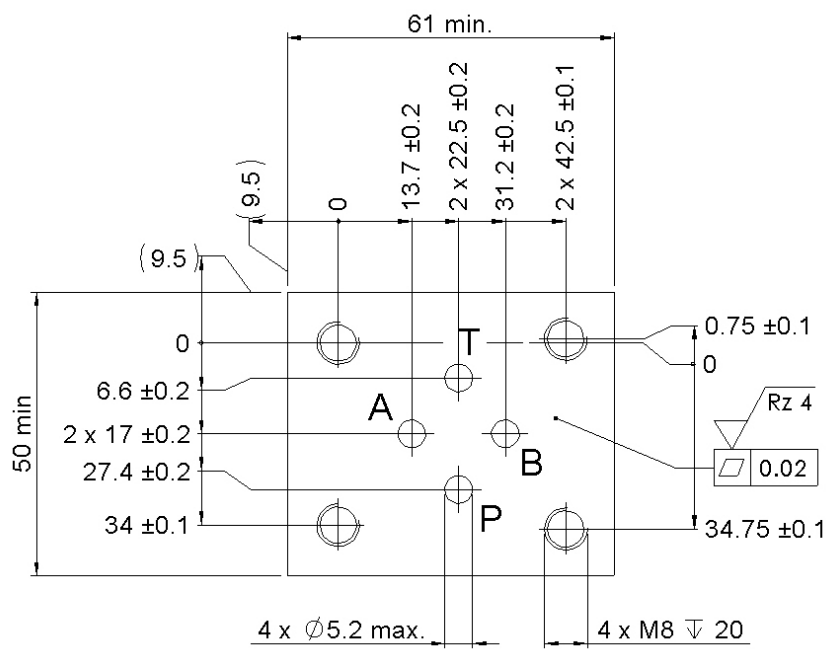


**Anschlusslochbild**

**700 bar**



**1000 bar**



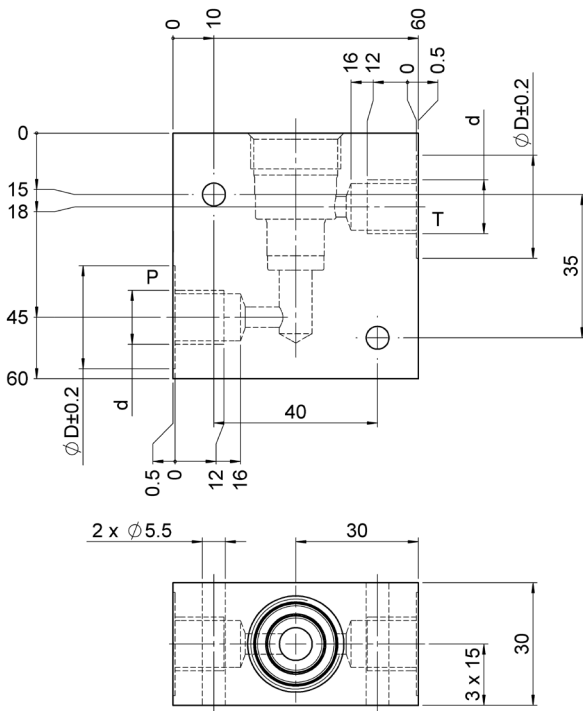


**Platte für Rohranschluss**

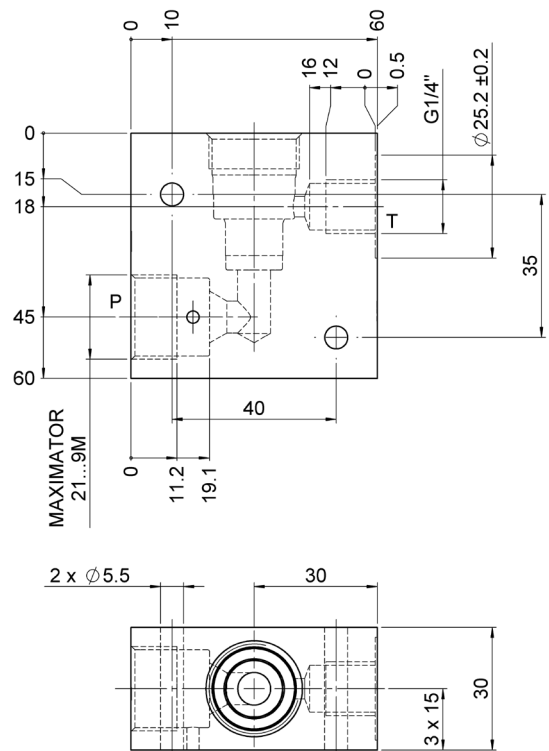
| Materialbezeichnung           | Max. Betriebsdruck | Mat.-Nr. | Mass d [mm] | Mass D [mm] |
|-------------------------------|--------------------|----------|-------------|-------------|
| VKR-6-DB700/DB500 1/4" mit MA | 700 bar            | 4755302  | -           | -           |
| VKR-6-DB700/DB500 1/4"        | 700 bar            | 4648470  | 1/4"        | 25.2        |
| VKR-6-DB700/DB500 3/8"        | 700 bar            | 4687868  | 3/8"        | 28.2        |
| VKR-6-DB1000                  | 1000 bar           | 4539124  | -           | -           |

**Massbild**

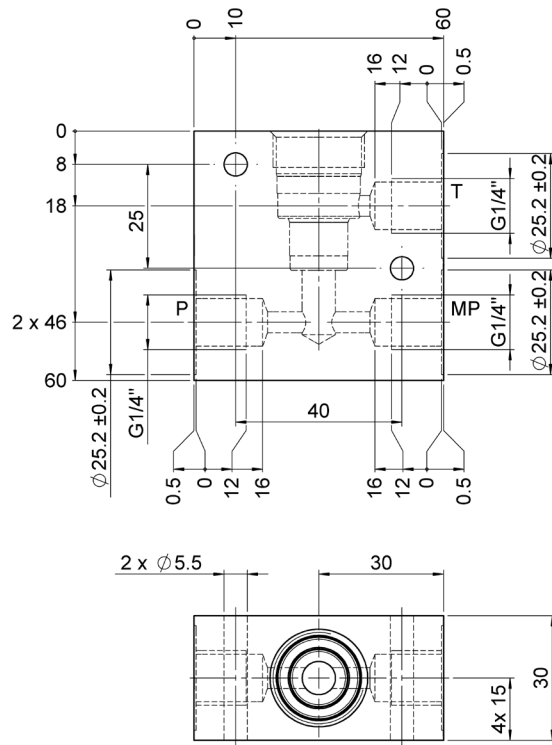
**700 bar**



**1000 bar**

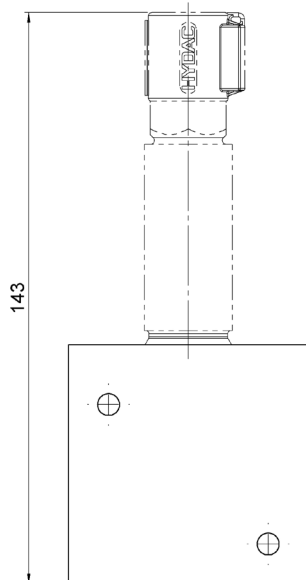


700 bar mit MA (Messanschluss)

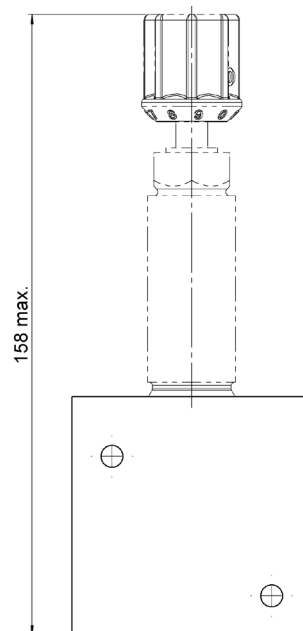


Massbild mit Druckbegrenzungspatrone (Patrone nicht im Lieferumfang enthalten)

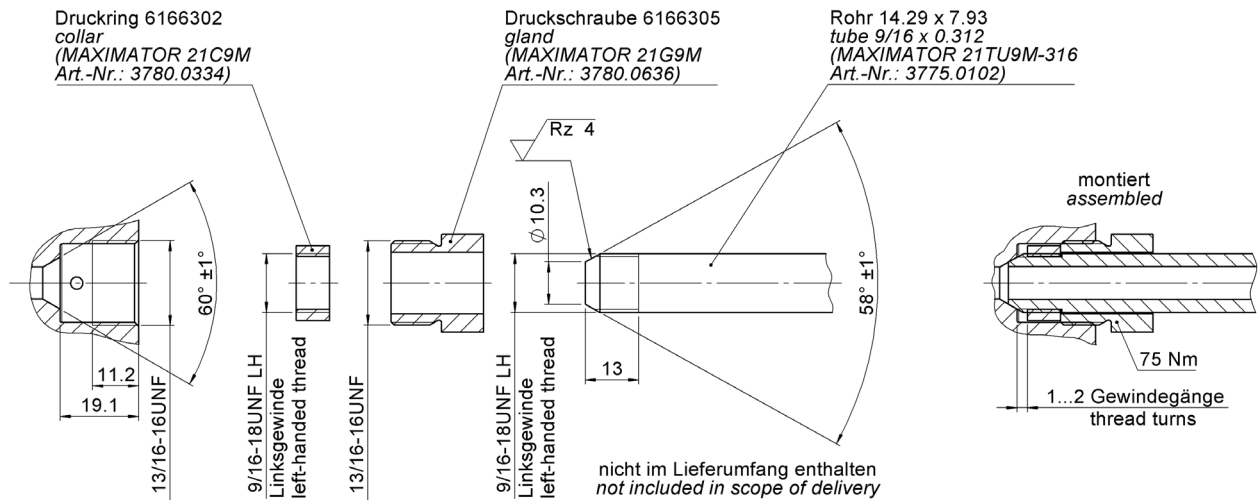
mit Siegelkappe



mit Drehknopf



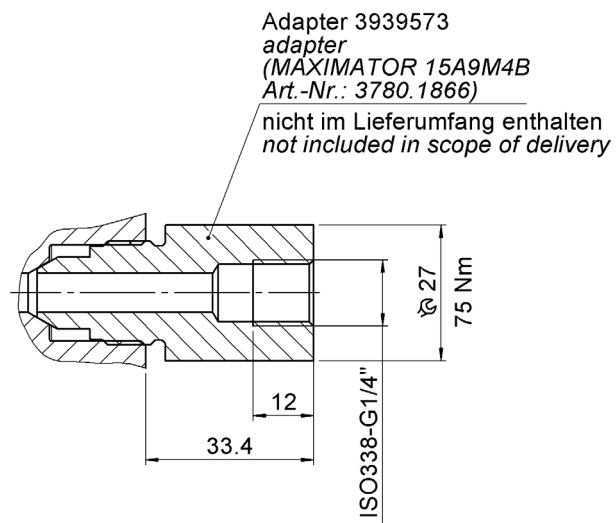
**Anschluss "P" mit MAXIMATOR-Verrohrung**  
**Connection "P" with MAXIMATOR piping**



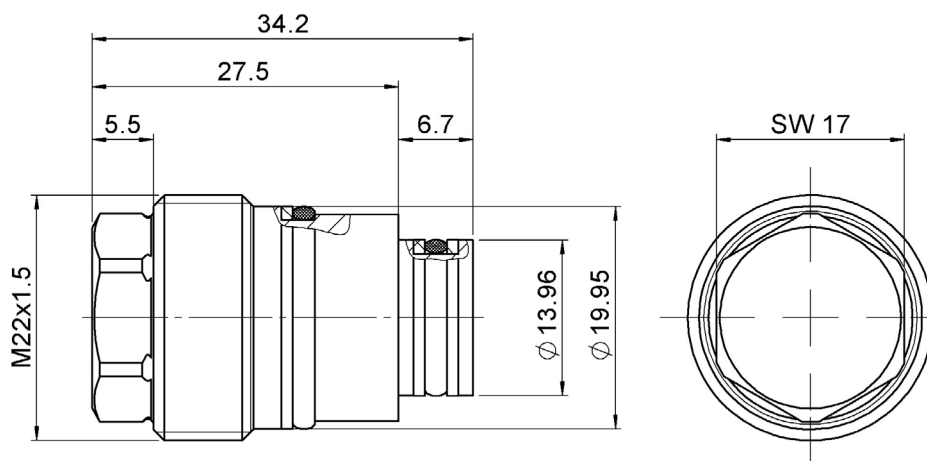
## Zubehör

| Materialbezeichnung                  | Mat.-Nr. |
|--------------------------------------|----------|
| Adapter G1/4" MAXIMATOR              | 3939573  |
| Verschlussstopfen inkl. FKM-Dichtung | 4860180  |

### Anschluss "P" mit System-Anschluss G1/4" Connection "P" with system adapter G1/4"



### Verschlussstopfen Closing plug



## Kennlinien

Gemessen bei  $v = 32 \text{ mm}^2/\text{s}$ ,  $T = 40 \text{ }^\circ\text{C}$

---- Staudruckkompensierte Version mit 100bar Druck im T-Kanal

