

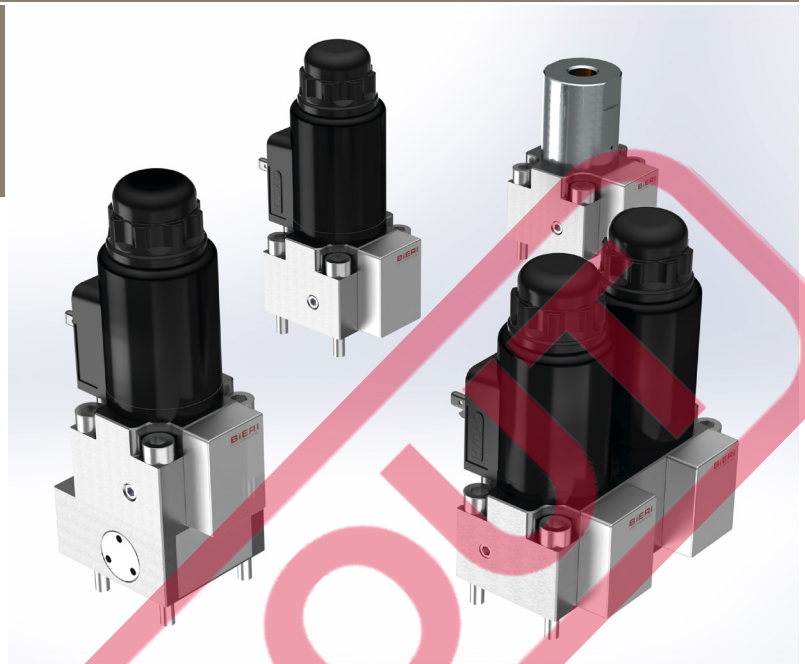
Wegesitzventile

Typ WVH-4B

NG 4 Bieri
bis 12 l/min, bis 700 bar

Eigenschaften

- Direktgesteuert
- Sitzdicht
- Gute Korrosionsbeständigkeit
- Kompakt
- Geringes Gewicht



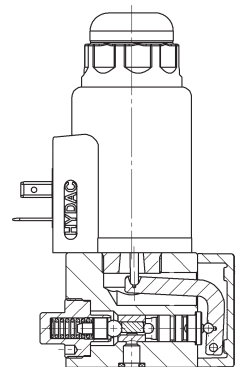
Anwendungen

- Steuern von Zylindern im höheren Druckbereich als vollwertiger Ersatz für Schieberventiltechnik (insbesondere bei sitzdichtem Halten und Spannen)
- In Werkzeugmaschinen, Hebetechnik, Prüfständen oder Rettungsgeräten
- Aggregatbau

Aufbau

- Mit gehärteten Kugeln
- 360° drehbare und austauschbare Magnetspule
- Montage auf Einzelanschlussplatten als „stand-alone“ Ventil oder in Ventilverkettung mit Anschlussplatten (siehe technische Datenblätter EAP-4B und APH/X-4B)
- Als 2/2-, 3/2-, 4/2*-, oder 3/3-Ventil mit Magnet oder pneumatischer Betätigung
- Mit abgedichteter Nothandbetätigung

* vorgesteuert



Technische Daten

| | |
|--------------------------------------|---|
| Hydraulikflüssigkeit | Mineralöl nach DIN 51524 (andere Medien auf Anfrage) |
| Temperaturbereich Medium | -20 bis 80 °C |
| Umgebungstemperaturbereich | -30 bis 50 °C |
| Viskositätsbereich | 5 bis 400 mm ² /s |
| Nenngrösse | NG 4 nach Bieri Standard |
| Max. Betriebsdruck Anschluss P, A, B | 700 bar Druckgefälle von P nach A, B nach T einhalten! ($p_p \geq p_A$ (p_B) $\geq p_T$) |
| Max. Betriebsdruck Anschluss T | 700 bar |
| Max. Volumenstrom | 12 l/min |
| Ölreinheit (Empfehlung) | Nach NAS 1638 Klasse 6 bzw. ISO/DIN 4406 17/15/12 |
| Einschaltdauer ED | 100% |
| Magnetspannung (Nennleistung) | 24 VDC (27,2 W) / 110 VAC (25 W) / 230 VAC (25 W) |
| Spannungstoleranz | +/- 10% |
| Schaltzeit | 40 - 120 ms |
| Schutzgrad | IP 65 nach EN 60529 / DIN 40050 (Magnet IP 65) |
| Gewicht | Siehe Übersicht „Produktinformationen“ |
| Werkstoffe | Korrosionsbeständiger Stahl und Aluminium (Spulengehäuse: ZnFe - Korrosionsschutz) |

NG 4 Bieri
bis 12 l/min, bis 700 bar


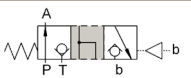
Typenschlüssel

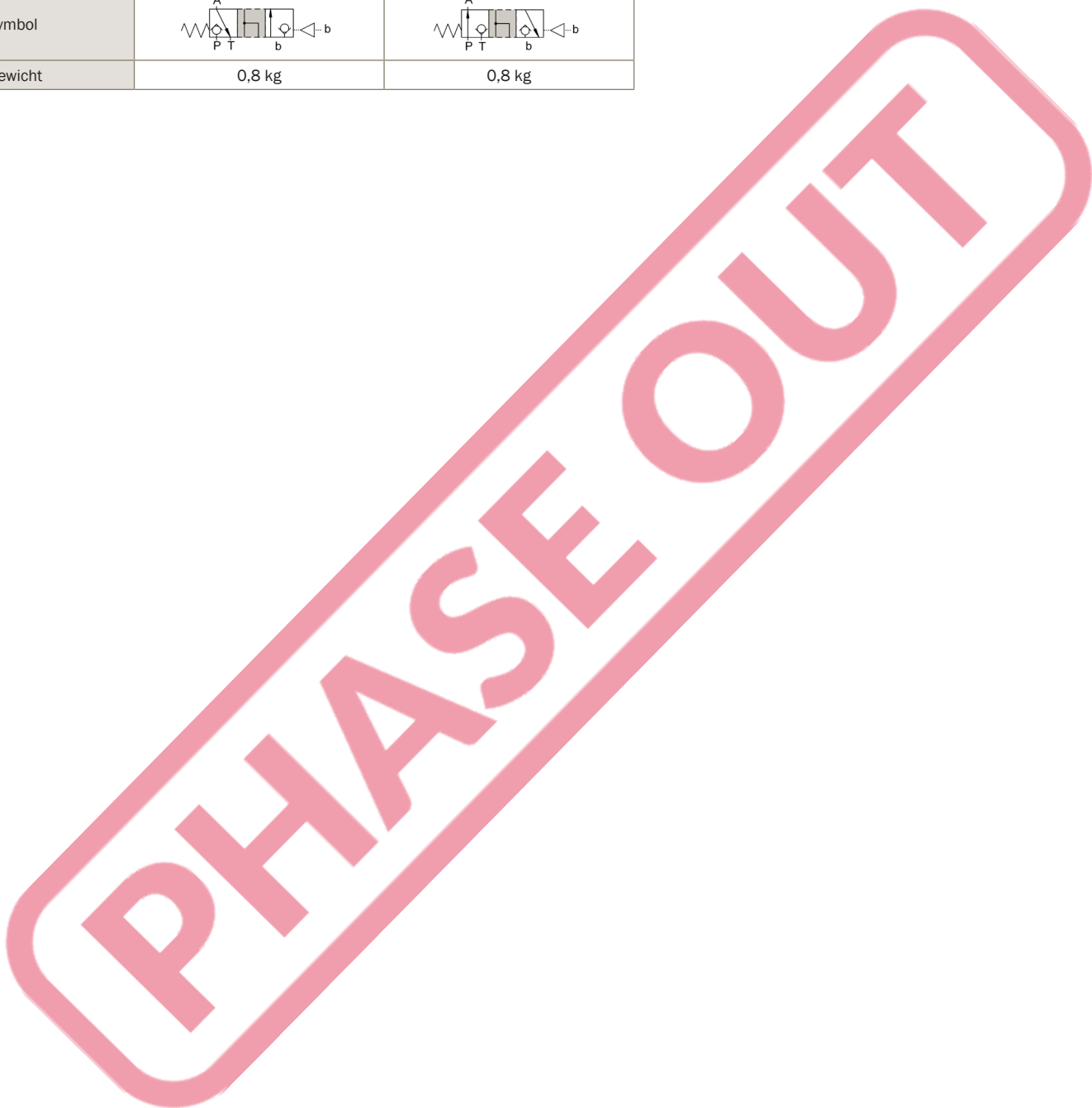
| Bestellbeispiel | WV | H | - | 4B | - | 2 | / | 2 | - | WS | - | 24 | - | V | - | B | | 00 | |
|--------------------------------|---|---------------------|---|----|---|---|---|---|---|----|---|----|---|---|---|---|--|----|--|
| Wegesitzventile | | | | | | | | | | | | | | | | | | | |
| Baureihe | 700 bar | | | | | | | | | | | | | | | | | | |
| Nenngrösse | 4 ... | | | | | | | | | | | | | | | | | | |
| Anschlussbild Bieri | ... B | | | | | | | | | | | | | | | | | | |
| Anzahl Anschlüsse | 2, 3 oder 4 | | | | | | | | | | | | | | | | | | |
| Anzahl Schaltstellungen | 2 oder 3 | | | | | | | | | | | | | | | | | | |
| Steuerfunktion | Siehe Übersicht „Produktinformationen“ | | | | | | | | | | | | | | | | | | |
| Betätigungsart | 24 | Magnetspule 24 VDC | | | | | | | | | | | | | | | | | |
| | 110 | Magnetspule 110 VAC | | | | | | | | | | | | | | | | | |
| | 230 | Magnetspule 230 VAC | | | | | | | | | | | | | | | | | |
| | AIR | Luft | | | | | | | | | | | | | | | | | |
| Dichtungswerkstoff | V | FKM | | | | | | | | | | | | | | | | | |
| | weitere Dichtungswerkstoffe auf Anfrage | | | | | | | | | | | | | | | | | | |

Produktinformationen (Magnetbetätigung)

| Ventiltyp | 2/2 | |
|--------------------|-------------|-------------|
| Steuerfunktion | W0 | WS |
| Mat.-Nr. 24 VDC | auf Anfrage | auf Anfrage |
| Mat.-Nr. 110 VAC | auf Anfrage | auf Anfrage |
| Mat.-Nr. 230 VAC | auf Anfrage | auf Anfrage |
| Symbol | | |
| Gewicht | 0,85 kg | 0,85 kg |
| Ventiltyp | 3/2 | |
| Steuerfunktion | L | N |
| Mat.-Nr. 24 VDC | auf Anfrage | auf Anfrage |
| Mat.-Nr. 110 VAC | auf Anfrage | auf Anfrage |
| Mat.-Nr. 230 VAC | auf Anfrage | auf Anfrage |
| Symbol | | |
| Gewicht | 0,85 kg | 0,85 kg |
| Ventiltyp | 4/2 | |
| Steuerfunktion | D | C |
| Mat.-Nr. 24 VDC | auf Anfrage | auf Anfrage |
| Mat.-Nr. 110 VAC | auf Anfrage | auf Anfrage |
| Mat.-Nr. 230 VAC | auf Anfrage | auf Anfrage |
| Symbol | | |
| Symbol vereinfacht | | |
| Gewicht | 1,2 kg | 1,2 kg |
| Ventiltyp | 3/3 | |
| Steuerfunktion | K | |
| Mat.-Nr. 24 VDC | auf Anfrage | |
| Mat.-Nr. 110 VAC | auf Anfrage | |
| Mat.-Nr. 230 VAC | auf Anfrage | |
| Symbol | | |
| Gewicht | 1,75 kg | |

Produktinformationen (pneumatische Betätigung)

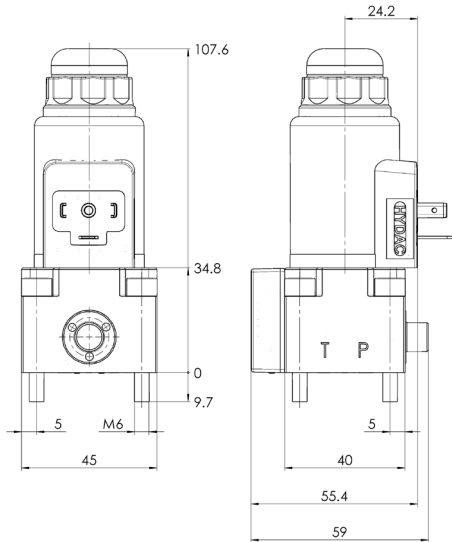
| Ventiltyp | 3/2 | |
|----------------|---|---|
| Steuerfunktion | L | N |
| Mat.-Nr. | auf Anfrage | auf Anfrage |
| Symbol |  |  |
| Gewicht | 0,8 kg | 0,8 kg |



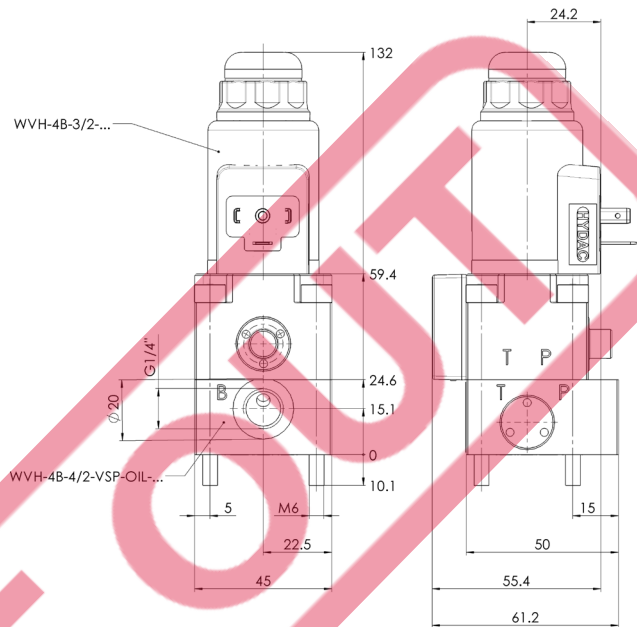
Massbilder

Magnetbetätigung

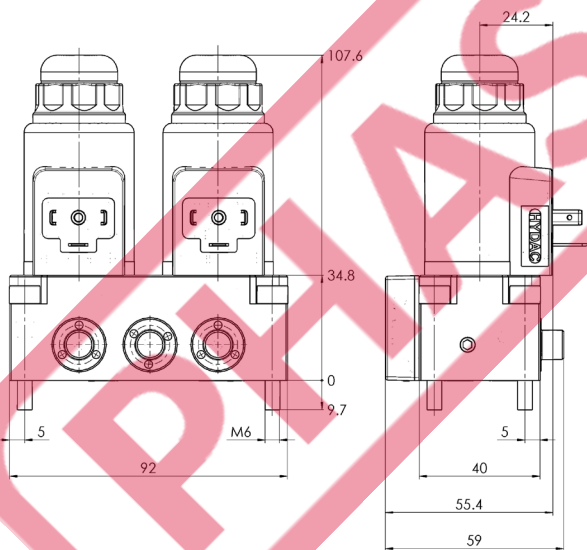
2/2- und 3/2-Wegesitzventile



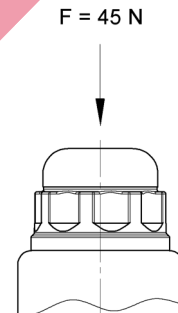
4/2-Wegesitzventile



3/3-Wegesitzventile

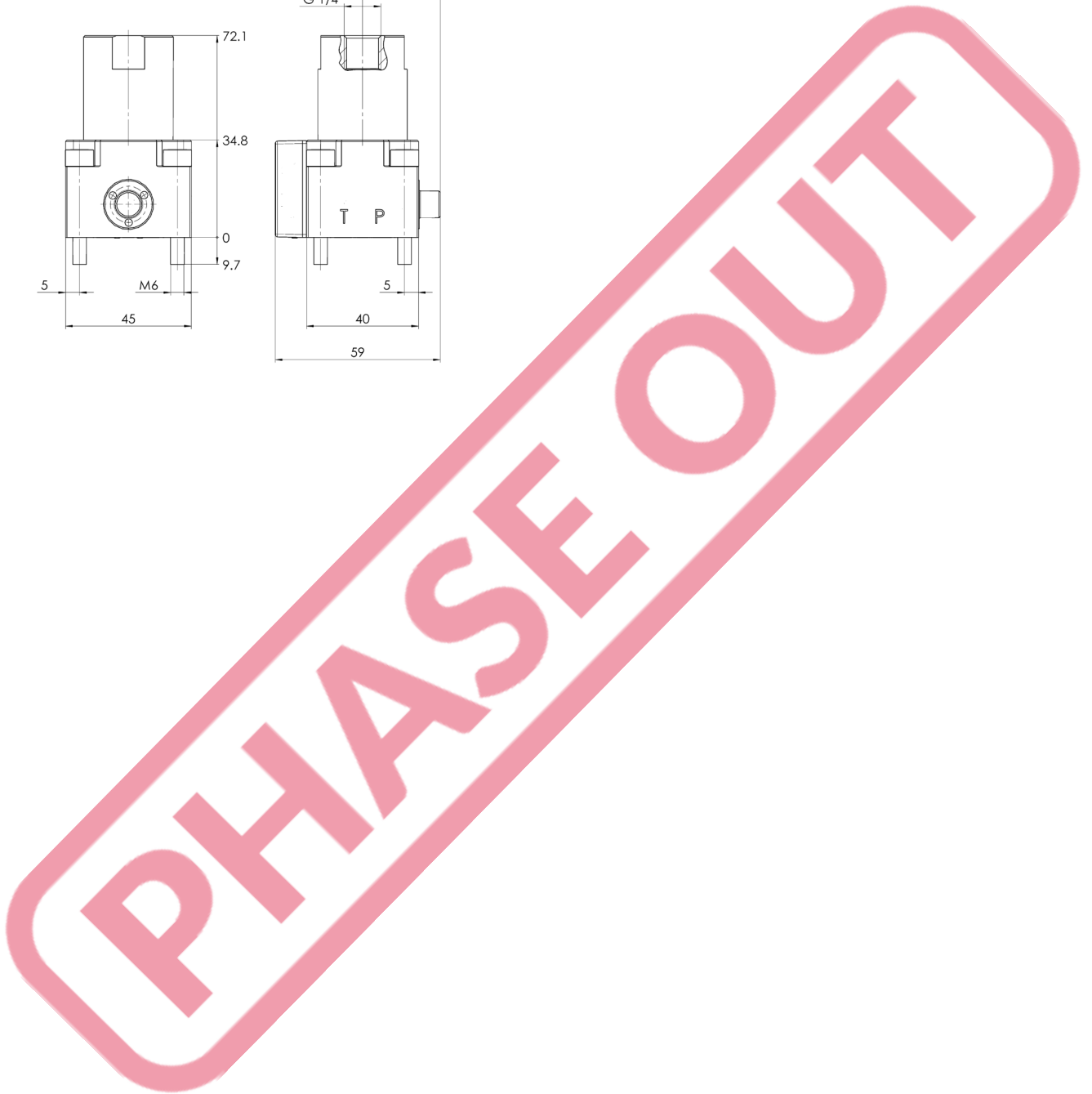
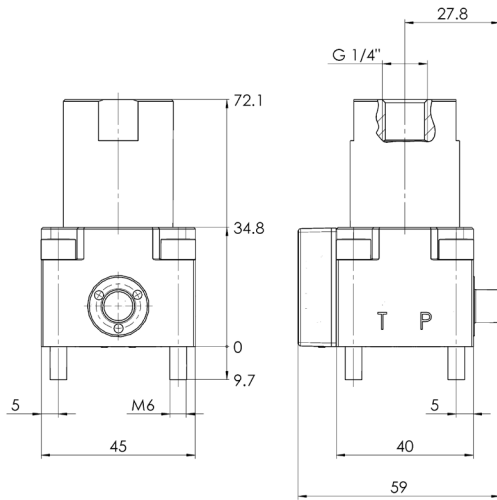


Nothandbetätigung

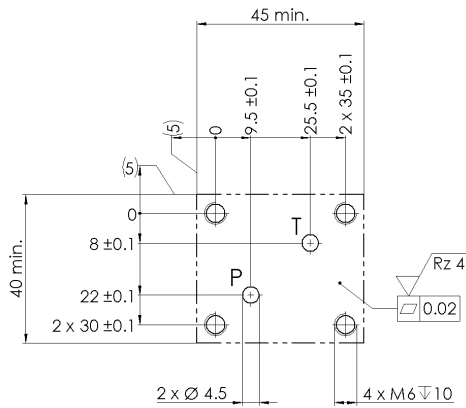


Pneumatische Betätigung

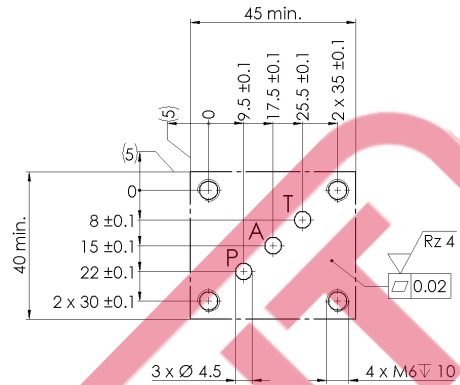
3/2-Wegsitzventile



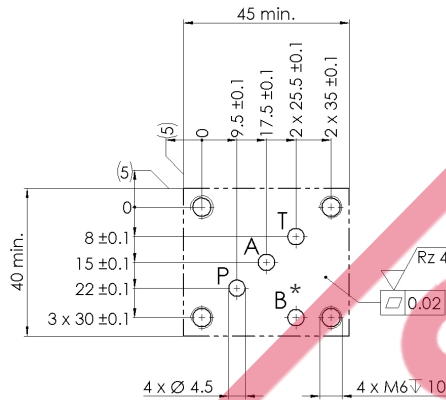
Anschlusslochbild 2/2-Wegesitzventile



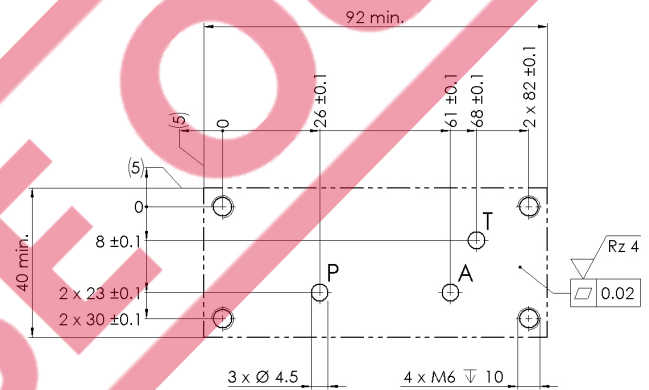
Anschlusslochbild 3/2-Wegesitzventile



Anschlusslochbild 4/2-Wegesitzventile



Anschlusslochbild 3/3-Wegesitzventile

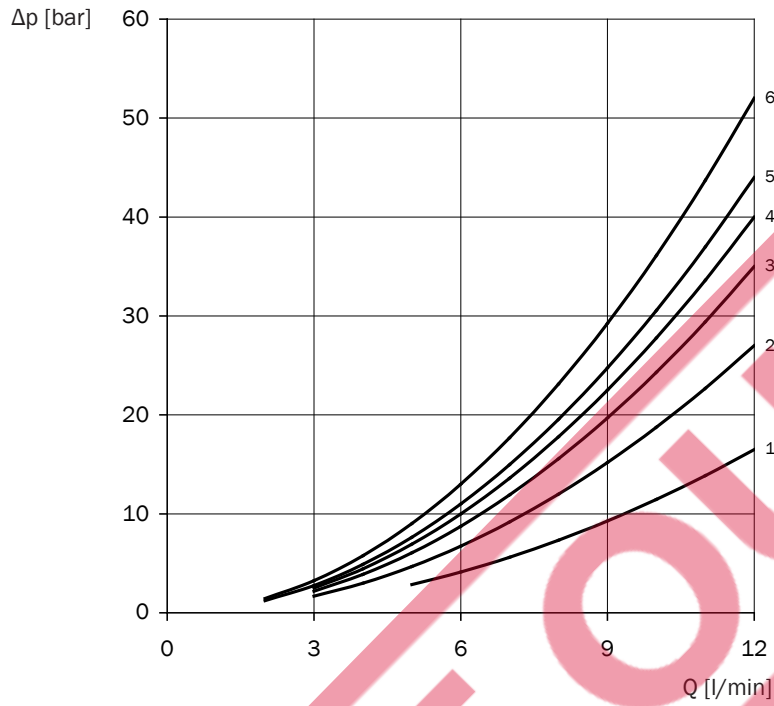


* Die B-Bohrung in der Anschlussplatte ist nur nötig, wenn der Rohranschluss (Auslieferungszustand) nicht verwendet wird. Bei Verwendung der Anschlussplatte muss der Stopfen im B-Kanal des Ventils entfernt werden.

NG 4 Bieri
bis 12 l/min, bis 700 bar

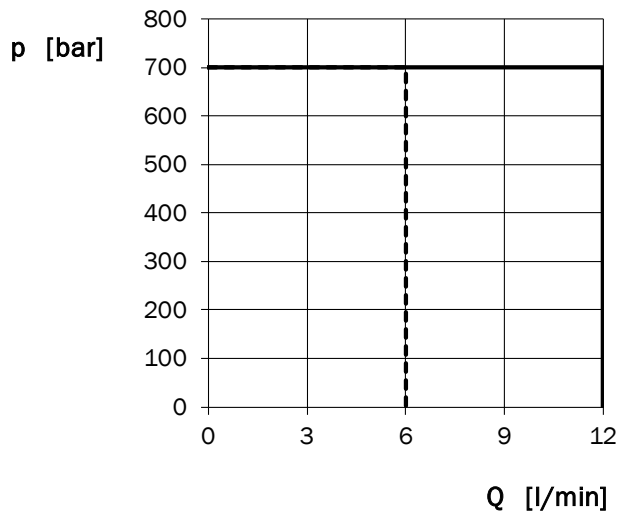
Staudruck

($v = 32 \text{ mm}^2/\text{s}$)



| Ventiltyp | Steuerfunktion | P - A | P - B | A - T | B - T | P - T |
|-----------|----------------|-------|-------|-------|-------|-------|
| 2/2 | WO | | | | | 1 |
| 2/2 | WS | | | | | 2 |
| 3/2 | L | 4 | | 6 | | |
| 3/2 | N | 3 | | 4 | | |
| 4/2 | C | 5 | 3 | 6 | 5 | |
| 4/2 | D | 5 | 5 | 5 | 6 | |
| 3/3 | K | 5 | | 2 | | |

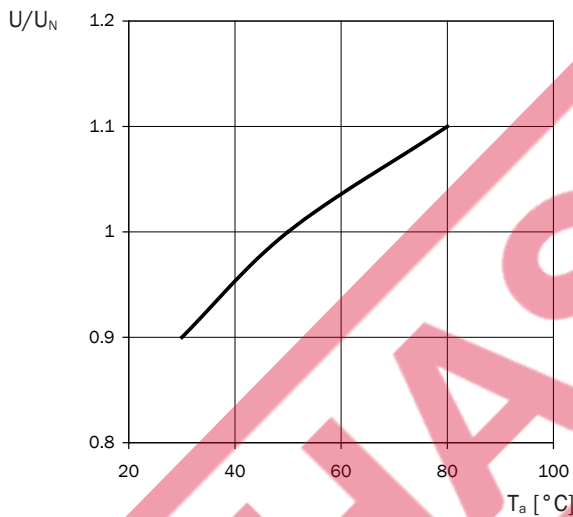
Hydraulische Schaltleistung (magnetbetätigt)



Hydraulische Schaltleistung bei Nennbetriebsspannung und Umgebungstemperatur $T_a = 50^\circ\text{C}$
 $v = 32\text{ mm}^2/\text{s}$

— C, D, K, L, N, WO,
 - - - WS

Betriebsspannung (magnetbetätigt)



Betriebsspannung für das Erreichen der hydraulischen Schaltleistung bei abweichenden Umgebungstemperaturen.

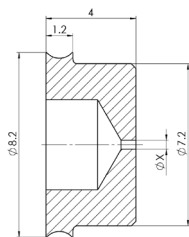
Pneumatische Betätigung

Die Betätigungskraft wird durch einen einfachwirkenden Steuerkolben mit Federrückführung bereitgestellt. Der Kolben ist leckagefrei abgedichtet.
 Anschluss: G1/8"
 Min. Steuerdruck: 3 bar
 Max. Steuerdruck: 8 bar

Zubehör

| Materialbezeichnung | Typenschlüssel | zu Ventiltyp | Mat.-Nr. |
|---|----------------|--------------|-------------|
| Einsteckblende Ø 0,4 (für Montage in T-Anschluss) | BLM-4-0,4-A*00 | 2/2, 3/2 | auf Anfrage |
| Einsteckblende Ø 0,5 (für Montage in T-Anschluss) | BLM-4-0,5-A*00 | 2/2, 3/2 | auf Anfrage |
| Einsteckblende Ø 0,6 (für Montage in T-Anschluss) | BLM-4-0,6-A*00 | 2/2, 3/2 | auf Anfrage |
| Einsteckblende Ø 0,7 (für Montage in T-Anschluss) | BLM-4-0,7-A*00 | 2/2, 3/2 | auf Anfrage |
| Einsteckblende Ø 0,8 (für Montage in T-Anschluss) | BLM-4-0,8-A*00 | 2/2, 3/2 | auf Anfrage |
| Einsteckblende Ø 1,0 (für Montage in T-Anschluss) | BLM-4-1,0-A*00 | 2/2, 3/2 | auf Anfrage |

Massbild



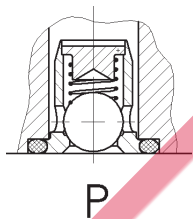
Symbol



| Materialbezeichnung | Typenschlüssel | zu Ventiltyp | Mat.-Nr. |
|---|-----------------------|--------------|-------------|
| Rückschlagventil (für Montage in P-Anschluss) | RVH700-4B-D6,5-X-A*00 | Alle | auf Anfrage |
| Rückdrucksperr (für Montage in T-Anschluss) | RDH700-4B-D6,5-X-A*00 | Alle | auf Anfrage |

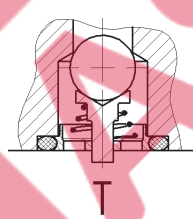
Massbild

Rückschlagventil



P

Rückdrucksperr



T

Symbol

Rückschlagventil



Rückdrucksperr

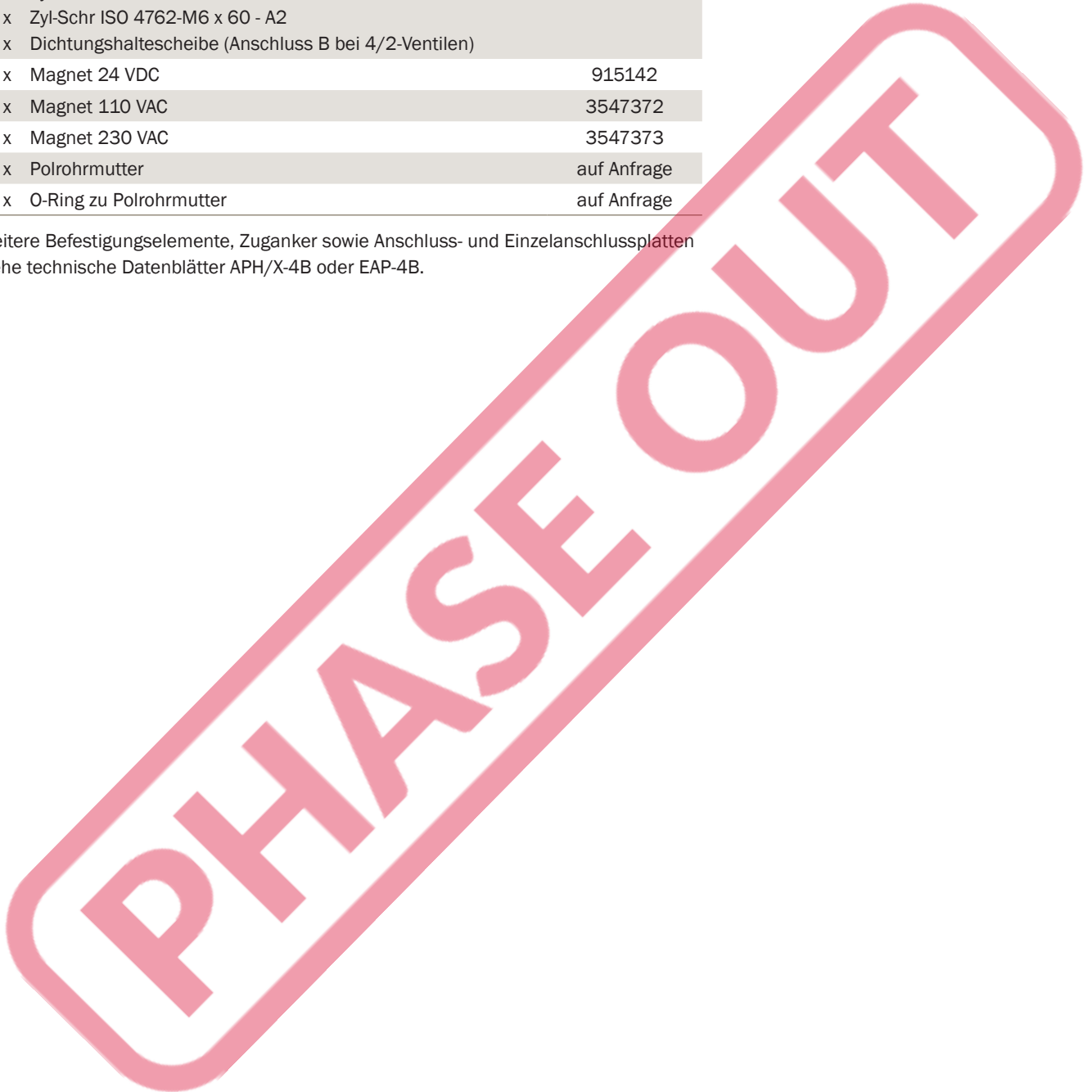


| Materialbezeichnung | Mat.-Nr. |
|--|-------------|
| 1 x Leitungsdose grau | 6132484 |
| 1 x Leitungsdose schwarz | auf Anfrage |
| 1 x Leistungsreduzierstecker LRS2 KPL Z4 TR 2POL LED | 4747017 |

Ersatzteile

| Materialbezeichnung | Mat.-Nr. |
|--|-------------|
| 5 x O-Ring 5 x 1,5, FKM | |
| 5 x O-Ring 8 x 1,5, FKM | |
| 4 x Zyl-Schr ISO 4762-M6 x 35 - A2-70 | 3853409 |
| 4 x Zyl-Schr ISO 4762-M6 x 60 - A2 | |
| 1 x Dichtungshaltescheibe (Anschluss B bei 4/2-Ventilen) | |
| 1 x Magnet 24 VDC | 915142 |
| 1 x Magnet 110 VAC | 3547372 |
| 1 x Magnet 230 VAC | 3547373 |
| 1 x Polrohnmutter | auf Anfrage |
| 1 x O-Ring zu Polrohnmutter | auf Anfrage |

Weitere Befestigungselemente, Zuganker sowie Anschluss- und Einzelanschlussplatten
siehe technische Datenblätter APH/X-4B oder EAP-4B.



Bieri Hydraulik AG

Könizstrasse 274
CH-3097 Liebefeld
Tel. +41 31 970 09 09 | Fax +41 31 970 09 10
info@bierihydraulics.com | www.bierihydraulics.com

Die Angaben in diesem Prospekt beziehen sich auf die beschriebenen Betriebsbedingungen und Einsatzfälle. Bei abweichenden Einsatzfällen und/oder Betriebsbedingungen wenden Sie sich bitte an die entsprechende Fachabteilung. Technische Änderungen sind vorbehalten.