

# Mehrkreis-Radialkolbenpumpen

## Typ MRK701/702

bis 700 bar

0,16 bis 3,62 cm<sup>3</sup>/U je Kreis

### Eigenschaften

- Hoher volumetrischer Wirkungsgrad
- Selbstentlüftend und selbstansaugend
- Ausgänge mit unterschiedlichen Verdrängungsvolumen in der gleichen Pumpe möglich
- Pulsations-optimiert

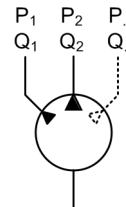


### Anwendungen

- Mehrere Hydraulikkreise aus einer Pumpe
- Aggregate
- Prüfstände
- Synchrone Hub- und Vorschub-Anlagen (Brückenbau, Schiffsbau, Eisenbahn, usw.)

### Aufbau

- Mit mehreren Pumpenelementen, welche in zwei oder mehreren Pumpenausgängen geleitet werden
- Ventilgesteuert, nach Baukastenprinzip aufgebaut



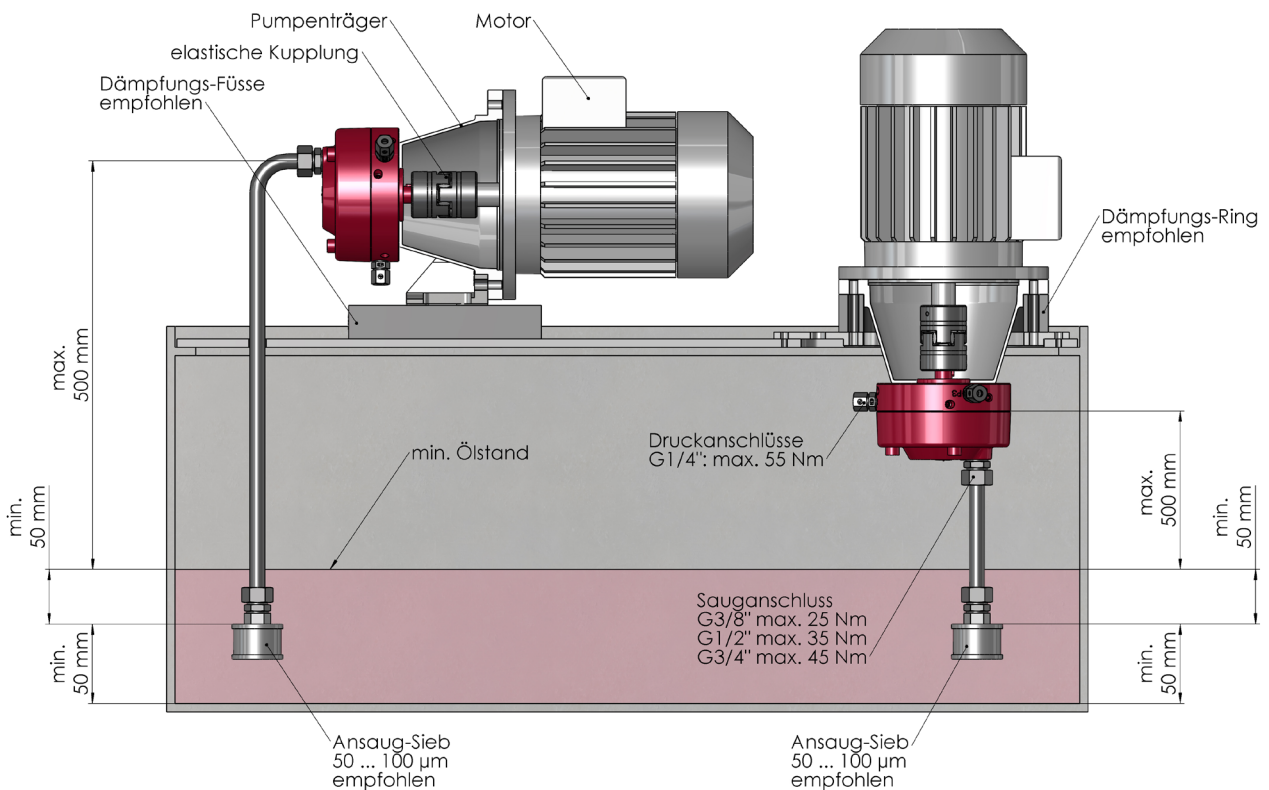
### Technische Daten

Hydraulikflüssigkeit	Mineralöl nach DIN 51524 (andere Medien auf Anfrage)
Temperaturbereich Medium	-20 bis 80 °C
Umgebungstemperaturbereich	-30 bis 50 °C
Viskositätsbereich	5 bis 220 mm <sup>2</sup> /s
Max. Betriebsdruck	700 bar
Betriebsdruck Saugseite	-0,2 bar Unterdruck bis 0,5 bar Überdruck (bis 5 bar auf Anfrage)
Verdrängungsvolumen	0,16 bis 3,62 cm <sup>3</sup> /U
Ölreinheit (Empfehlung)	Nach NAS 1638 Klasse 6 bzw. ISO/DIN 4406 17/15/12
Axialkraft auf Antriebswelle	Kann nicht aufgenommen werden
Radialkraft auf Antriebswelle	Auf Anfrage
Max. Drehzahl	2000 min <sup>-1</sup>
Drehrichtung	Beliebig
Ansaughöhe	Max. 500 mm
Gewicht	Siehe Übersicht „Produktinformationen“
Werkstoffe	Druckflansch: Stahl Antriebswelle: Stahl Deckel: Aluminium Druckguss

## Typenschlüssel

<b>Bestellbeispiel</b>	MRK 701 - 2 x 0,31 - 700 - V - C 00									
<b>Mehrkreis-Radialkolbenpumpen</b>										
<b>Baureihe</b>	701									
	702									
<b>Anzahl Kreise</b>	Siehe Übersicht „Produktinformationen“									
<b>Verdrängungsvolumen je Kreis [cm<sup>3</sup>/U]</b>	Siehe Übersicht „Produktinformationen“									
<b>Max. Betriebsdruck [bar]</b>	Siehe Übersicht „Produktinformationen“									
<b>Dichtungswerkstoff</b>	V FKM weitere Dichtungswerkstoffe auf Anfrage									
	<b>Ausführung</b> 00 ... 99 für interne Zwecke									
	<b>Index</b> Bitte leer lassen für interne Zwecke									
	<b>Ausführungsstand</b> für interne Zwecke									

## Einbau



## Produktinformationen Baureihe 701

Typenschlüssel	Anzahl Kreise	Anzahl Pumpenelemente je Kreis	max. Betriebsdruck [bar]	Verdrängungsvolumen je Kreis [cm <sup>3</sup> /U]	Pulsation	Gewicht [kg]	Mat.-Nr.
MRK701-2x0,31-700-V-C*00	2	2	700	0,31	hoch	7,1	auf Anfrage
MRK701-2x0,45-700-V-C*00	2	2	700	0,45	hoch	7,1	auf Anfrage
MRK701-2x0,63-700-V-C*00	2	2	700	0,63	hoch	7,1	auf Anfrage
MRK701-2x0,80-700-V-C*00	2	2	700	0,80	hoch	7,1	auf Anfrage
MRK701-2x1,02-700-V-C*00	2	2	700	1,02	hoch	7,1	auf Anfrage
MRK701-2x1,26-700-V-C*00	2	2	700	1,26	hoch	7,1	auf Anfrage
MRK701-2x1,53-700-V-C*00	2	3	700	1,53	tief	8,7	auf Anfrage
MRK701-2x1,81-700-V-C*00	2	2	700	1,81	hoch	7,1	auf Anfrage
MRK701-2x1,88-700-V-C*00	2	3	700	1,88	tief	8,7	auf Anfrage
MRK701-2x2,71-700-V-C*00	2	3	700	2,71	tief	8,7	auf Anfrage
MRK701-3x0,40-700-V-C*00	3	1	700	0,40	sehr hoch	7,0	auf Anfrage
MRK701-3x0,80-700-V-C*00	3	2	700	0,80	hoch	8,7	auf Anfrage
MRK701-3x1,14-700-V-C*00	3	2	700	1,14	hoch	8,7	auf Anfrage
MRK701-3x1,81-700-V-C*00	3	2	700	1,81	hoch	8,7	auf Anfrage
MRK701-4x0,16-700-V-C*00	4	1	700	0,16	sehr hoch	7,2	auf Anfrage
MRK701-4x0,23-700-V-C*00	4	1	700	0,23	sehr hoch	7,2	auf Anfrage
MRK701-4x0,40-700-V-C*00	4	1	700	0,40	sehr hoch	7,2	auf Anfrage
MRK701-4x0,51-700-V-C*00	4	1	700	0,51	sehr hoch	7,2	auf Anfrage
MRK701-4x0,63-700-V-C*00	4	1	700	0,63	sehr hoch	7,2	auf Anfrage
MRK701-4x0,90-700-V-C*00	4	1	700	0,90	sehr hoch	7,2	auf Anfrage
MRK701-5x0,16-700-V-C*00	5	1	700	0,16	sehr hoch	7,4	auf Anfrage
MRK701-5x0,23-700-V-C*00	5	1	700	0,23	sehr hoch	7,4	auf Anfrage
MRK701-5x0,40-700-V-C*00	5	1	700	0,40	sehr hoch	7,4	auf Anfrage
MRK701-5x0,51-700-V-C*00	5	1	700	0,51	sehr hoch	7,4	auf Anfrage
MRK701-5x0,63-700-V-C*00	5	1	700	0,63	sehr hoch	7,4	auf Anfrage
MRK701-5x0,90-700-V-C*00	5	1	700	0,90	sehr hoch	7,4	auf Anfrage
MRK701-6x0,16-700-V-C*00	6	1	700	0,16	sehr hoch	7,5	auf Anfrage
MRK701-6x0,23-700-V-C*00	6	1	700	0,23	sehr hoch	7,5	auf Anfrage
MRK701-6x0,40-700-V-C*00	6	1	700	0,40	sehr hoch	7,5	auf Anfrage
MRK701-6x0,51-700-V-C*00	6	1	700	0,51	sehr hoch	7,5	auf Anfrage
MRK701-6x0,90-700-V-C*00	6	1	700	0,90	sehr hoch	7,5	auf Anfrage

**Hinweis:** Die MRK701 kann bis zu 7 Pumpenelemente enthalten.  
Die Pumpenelemente sind mit 0,16 / 0,23 / 0,40 / 0,51 / 0,63 / 0,90 cm<sup>3</sup>/U erhältlich.

Weitere Versionen auf Anfrage

## Produktinformationen Baureihe 702

Typenschlüssel	Anzahl Kreise	Anzahl Pumpenelemente je Kreis	max. Betriebsdruck [bar]	Verdrängungsvolumen je Kreis [cm <sup>3</sup> /U]	Pulsation	Gewicht [kg]	Mat.-Nr.
MRK702-2x2,04-700-V-C*00	2	4	700	2,04	tief	16,5	auf Anfrage
MRK702-2x3,07-700-V-C*00	2	4	700	3,07	tief	16,5	auf Anfrage
MRK702-2x3,62-700-V-C*00	2	4	700	3,62	tief	16,5	auf Anfrage
MRK702-3x1,88-700-V-C*00	3	3	700	1,88	tief	21,6	auf Anfrage
MRK702-3x2,71-700-V-C*00	3	3	700	2,71	tief	21,6	auf Anfrage
MRK702-4x0,80-700-V-C*00	4	2	700	0,80	hoch	21,4	auf Anfrage
MRK702-4x1,02-700-V-C*00	4	2	700	1,02	hoch	21,4	auf Anfrage
MRK702-4x1,26-700-V-C*00	4	2	700	1,26	hoch	21,4	auf Anfrage
MRK702-4x1,41-700-V-C*00	4	2	700	1,41	hoch	21,4	auf Anfrage
MRK702-4x1,81-700-V-C*00	4	2	700	1,81	hoch	21,4	auf Anfrage
MRK702-8x0,16-700-V-C*00	8	1	700	0,16	sehr hoch	16,5	auf Anfrage
MRK702-8x0,23-700-V-C*00	8	1	700	0,23	sehr hoch	16,5	auf Anfrage
MRK702-8x0,40-700-V-C*00	8	1	700	0,40	sehr hoch	16,5	auf Anfrage
MRK702-8x0,51-700-V-C*00	8	1	700	0,51	sehr hoch	16,5	auf Anfrage
MRK702-8x0,63-700-V-C*00	8	1	700	0,63	sehr hoch	16,5	auf Anfrage
MRK702-8x0,90-700-V-C*00	8	1	700	0,90	sehr hoch	16,5	auf Anfrage
MRK702-9x0,16-700-V-C*00	9	1	700	0,16	sehr hoch	16,7	auf Anfrage
MRK702-9x0,23-700-V-C*00	9	1	700	0,23	sehr hoch	16,7	auf Anfrage
MRK702-9x0,40-700-V-C*00	9	1	700	0,40	sehr hoch	16,7	auf Anfrage
MRK702-9x0,51-700-V-C*00	9	1	700	0,51	sehr hoch	16,7	auf Anfrage
MRK702-9x0,63-700-V-C*00	9	1	700	0,63	sehr hoch	16,7	auf Anfrage
MRK702-9x0,90-700-V-C*00	9	1	700	0,90	sehr hoch	16,7	auf Anfrage

**Hinweis:** Die MRK702 kann bis zu 9 Pumpenelemente enthalten.  
Die Pumpenelemente sind mit 0,16 / 0,23 / 0,40 / 0,51 / 0,63 / 0,90 cm<sup>3</sup>/U erhältlich.

Weitere Versionen auf Anfrage

### Berechnung der Antriebsleistung

$$P = \frac{p \cdot V_g \cdot n \cdot k}{\eta_t \cdot 600 \cdot 10^3}$$

P = Antriebsleistung [kW]  
p = Betriebsdruck [bar]  
V<sub>g</sub> = Verdrängungsvolumen [cm<sup>3</sup>/U]  
n = Drehzahl [min<sup>-1</sup>]  
η<sub>t</sub> = Gesamtwirkungsgrad ca. 0,8

k = kinematischer Ungleichförmigkeitsgrad  
- bei 2 Pumpenelementen: k ca. 1,60  
- bei 3 Pumpenelementen: k ca. 1,05  
- bei 4 Pumpenelementen: k ca. 1,10  
- bei 5 Pumpenelementen: k ca. 1,00  
- bei 6 Pumpenelementen: k ca. 1,05  
- bei 7 Pumpenelementen: k ca. 1,00  
- bei 8 Pumpenelementen: k ca. 1,05  
- bei 9 Pumpenelementen: k ca. 1,00

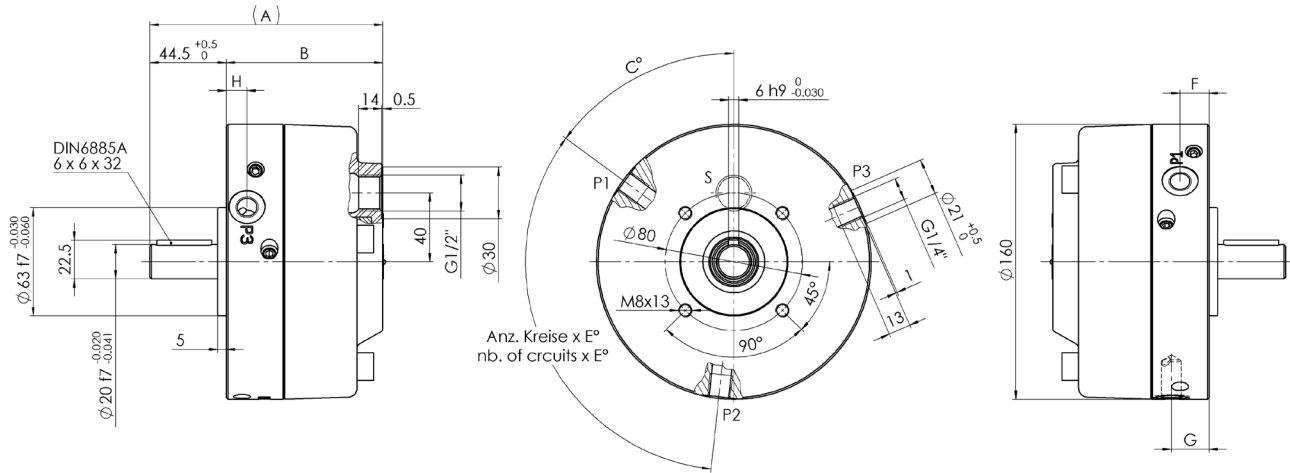
### Berechnung des Drehmoments

$$M = \frac{p \cdot V_g}{62,8 \cdot \eta_t}$$

M Drehmoment [Nm]

**Massbilder**

**Baureihe MRK701**



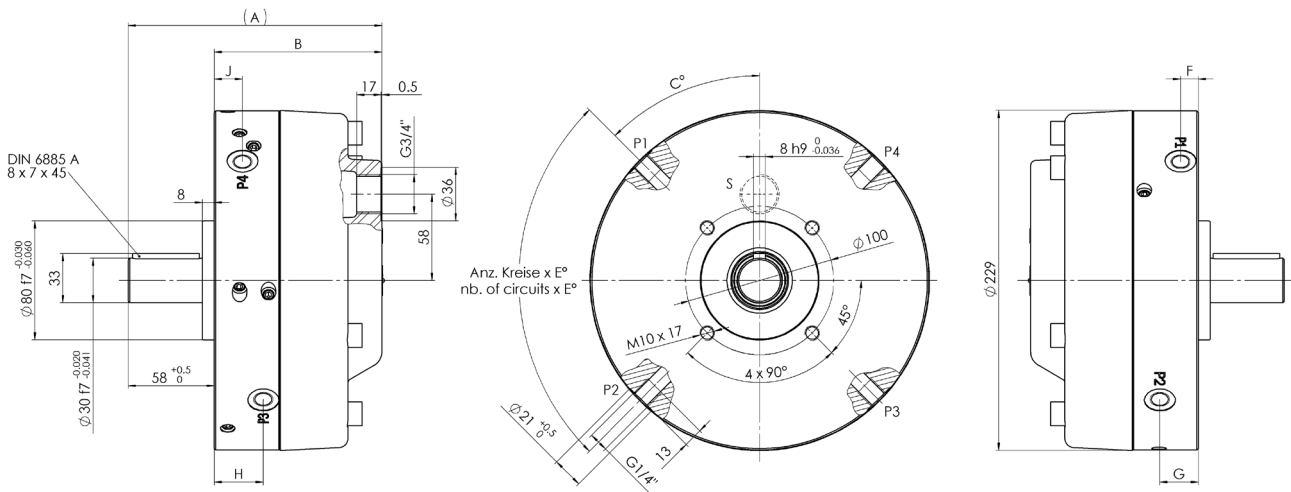
**Hinweis:** Abbildung einer Pumpe mit 3 Ausgängen! Weitere Massbilder auf Anfrage.

Anzahl Kreise	Anzahl Pumpenelemente je Kreis	Mass A [mm]	Mass B [mm]	Mass C [°]	Mass E [°]	Mass F [mm]	Mass G [mm]	Mass H [mm]
2	2	127,5	83,0	90	180	12,0	14,0	
2	3	135,5	91,0	90	180	19,0	19,0	
3	1	127,5	83,0	60	120	12,0	12,0	12,0
3	2	135,5	91,0	53,7	120	17,0	22,0	12,0
4	1	127,5	83,0	45	90	12,0	12,0	12,0
5	1	127,5	83,0	36	72	12,0	12,0	12,0
6	1	127,5	83,0	23,7	60	12,0	12,0	12,0
7	1	127,5	83,0	25,7	51,4	12,0	12,0	12,0

## Typ MRK701/702

bis 700 bar  
0,16 bis 3,62 cm<sup>3</sup>/U je Kreis

### Baureihe MRK702



**Hinweis:** Abbildung einer Pumpe mit 4 Ausgängen! Weitere Massbilder auf Anfrage.

Anzahl Kreise	Anzahl Pumpen- elemente je Kreis	Mass A [mm]	Mass B [mm]	Mass C [°]	Mass E [°]	Mass F [mm]	Mass G [mm]	Mass H [mm]	Mass J [mm]
2	4	155,0	97,0	90	180	12,0	12,0		
3	3	171,0	113,0	60	120	20,5	15,0	20,5	
4	2	171,0	113,0	45	90	12,0	26,0	33,0	19,0
8	1	155,0	97,0	12,5	45	14,0	14,0	14,0	14,0
9	1	155,0	97,0	20	40	14,0	14,0	14,0	14,0

### Ersatzteile

Artikelbezeichnung	Mat.-Nr.
Dichtungssatz zu MRK701	4006555
Dichtungssatz zu MRK702	4006559

### Bieri Hydraulik AG

Könizstrasse 274  
CH-3097 Liebefeld  
Tel. +41 31 970 09 09 | Fax +41 31 970 09 10  
info@bierihydraulics.com | www.bierihydraulics.com

Die Angaben in diesem Prospekt beziehen sich auf die beschriebenen Betriebsbedingungen und Einsatzfälle. Bei abweichenden Einsatzfällen und/oder Betriebsbedingungen wenden Sie sich bitte an die entsprechende Fachabteilung. Technische Änderungen sind vorbehalten.